

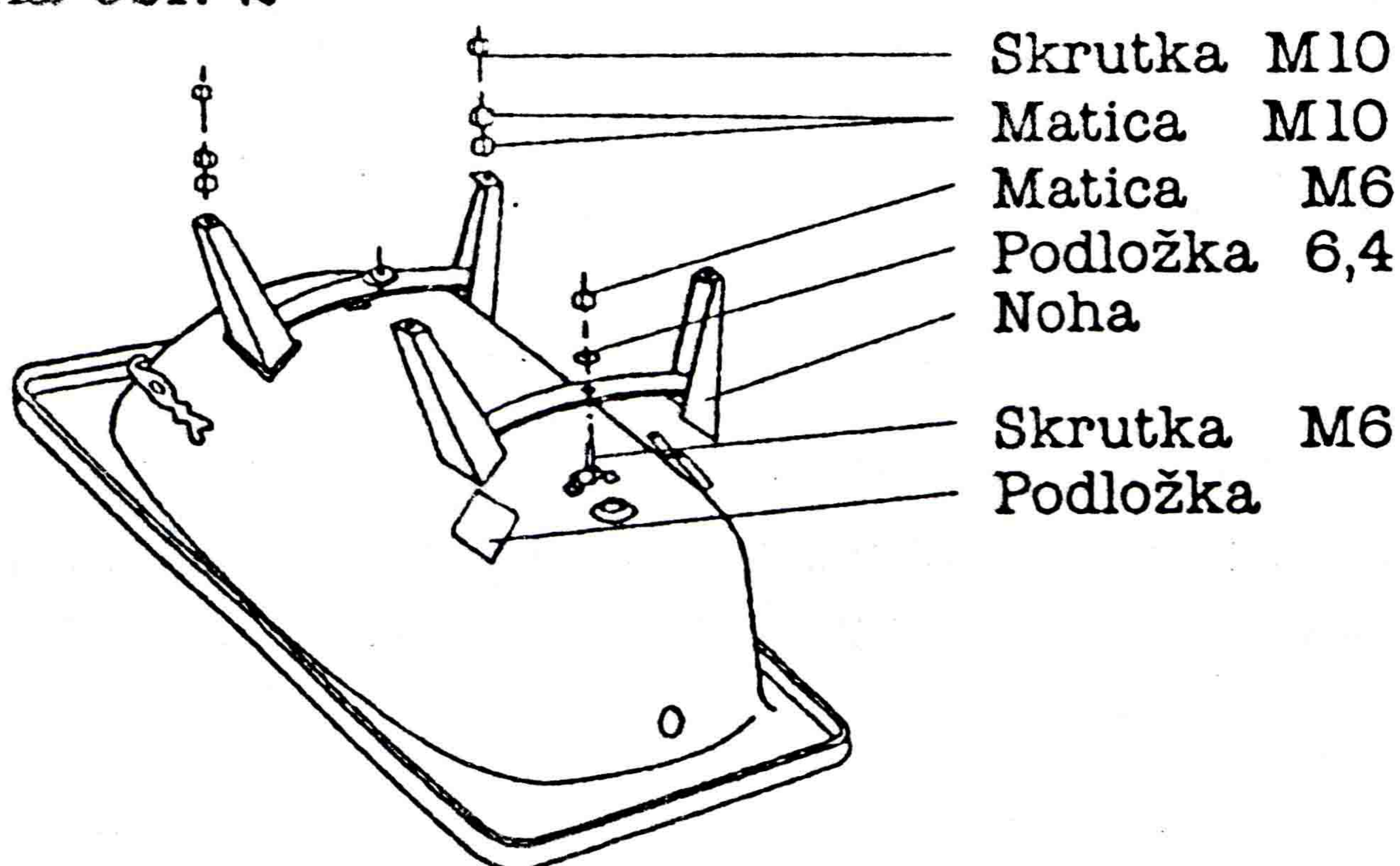
K zabudovaniu vane dodávame:

Podperné nohy	2 páry	Skrutky M10	2ks
Skrutky M6	2ks	Maticy M10	4ks
Maticy M6	2ks	Podložky	
Podložky 6,4	2ks	č.v. E 10170000109	4ks

Pre ochranné uzemnenie vane dodávame:

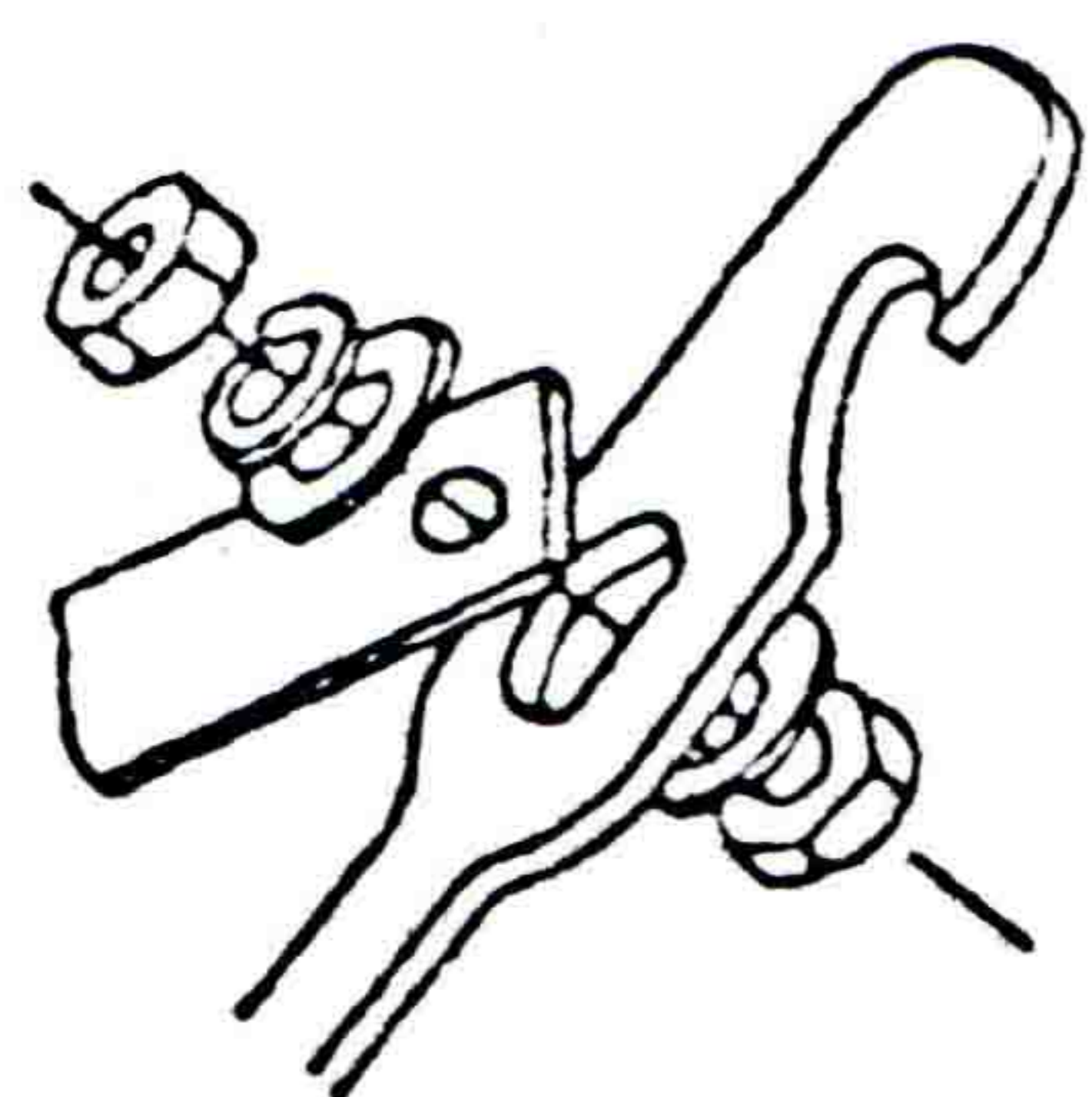
Skrutka M10	1ks	Podložky 10,5	2ks
Matica M10	1ks	Podložka 10	1ks

Pred zabudovaním vane sa použitím podložiek namontujú podperné nohy za pomoci spojovacích prvkov v slede vyobrazenom na obr. 2

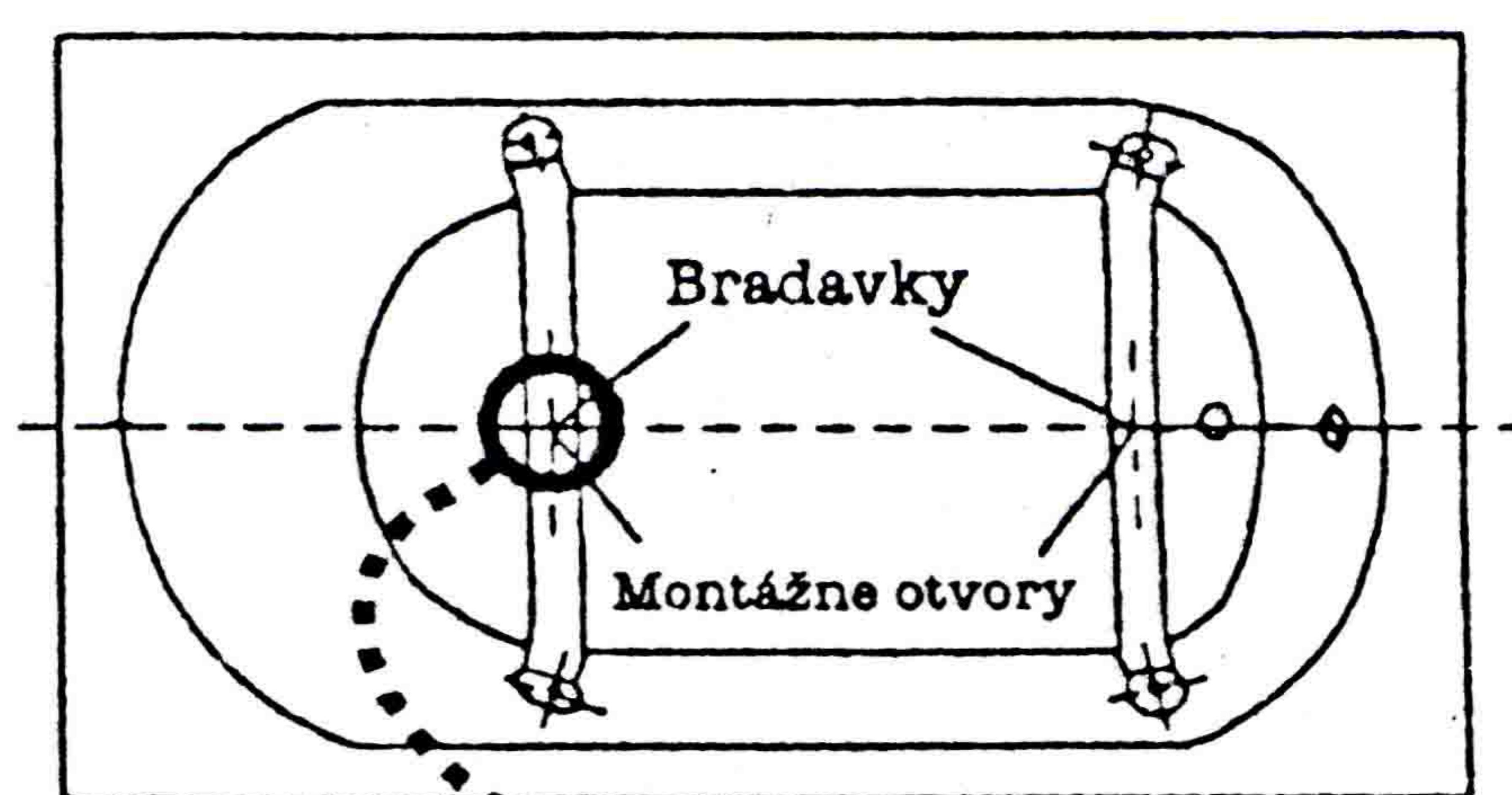


Vaňu treba postaviť na miesto určenia tak, aby z dôvodu odtekania vody malo dno asi 1,5° sklonu. Nastavovanie vykonajte pomocou skrutiek a matic M10 na nohách pri šikmom čele vždy tak, aby sa horná obruba vane dostala presne do vodorovnej polohy. Maticu M6 dotiahnuť silou max. 2,5 Nm.

Vaňa musí byť v zmysle platných bezpečnostných predpisov uzemnená. Za týmto účelom je teleso vane vybavené nazvarenou, od smaltu očistenou svorkou. Ochranné uzemnenie sa robí podľa obr. 3.

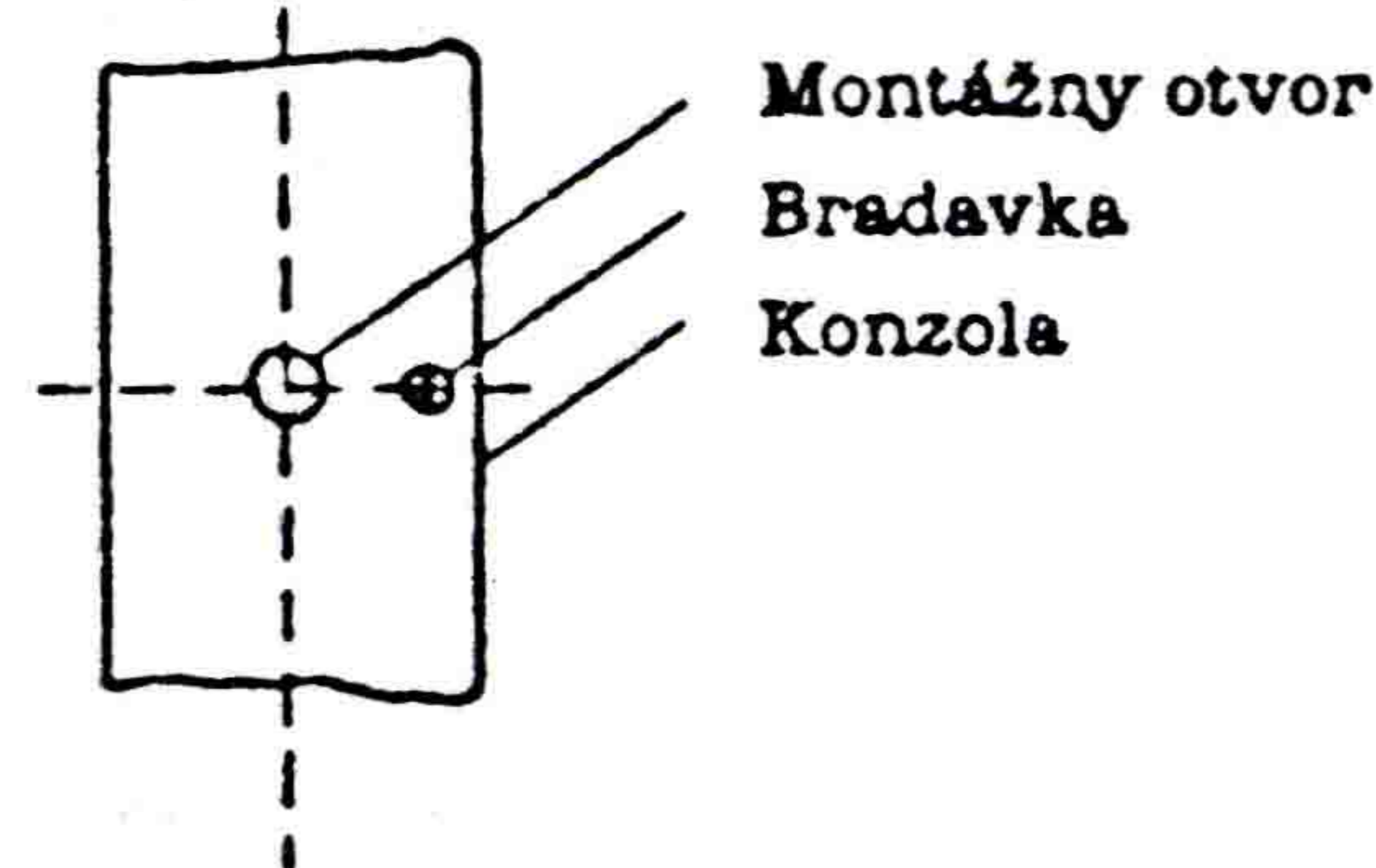


Obr. 3.



Obr. 4.

Upozornenie: Montáž nôh prevádzať tak, aby bradavky smerovali k sebe. (pozri obr.4)



ÚDRŽBA :

Na odstránenie nečistôt z povrchu vyhovujú najmä špeciálne čistiace prostriedky určené na čistenie smaltovaných povrchov. Na čistenie sa nesmú používať abrazívne prostriedky, ani lieh, kyseliny a alkálie v žiadnej koncentrácii.

Vaňu čistiť ihneď po použití.

Vymeniť opotrebované tesnenie pri kvapkajúcich kohútikoch.