

- IT** Scaldacqua
- GB** Water heater
- FR** Chauffe-eau
- NL** Warmwaterverwarmer
- DE** Wassererwärmer
- ES** Calentador de agua
- PT** Termoacumulador
- PL** Elektryczny podgrzewacz
- HU** Elektromos vízmelegítő
- CZ** Elektrické ohřívace vody
- RU** Электрический водонагреватель
- UA** Електричний водонагрівач
- LT** Elektrinis vandens šildytuvas
- LV** Elektriskais ūdens sildītājs
- EE** Elektriline veesoojendaja
- KZ** Өлекторлік су қайнатқыш
- HR** Električne grijalice vode
- BG** Електрически бойлер
- AR** مسخن ماء
- RO** Boilere electrice

Popis ohřivače

(obr. 7)

- F) Vypínač / Kontrolka
- A) Krycí deska
- M) Regulátor teploty
- B) Vstup studené vody
- C) Výstup teplé vody

Technické údaje

Technické údaje viz. štítek výrobku (Štítek je umístěn v blízkosti výstupu teplé a vstupu studené vody).

	Nad dřez Pod dřez	Nad dřez Pod dřez	Nad dřez
Model	10	15	30
Cistá váha kg:	6.6	7.4	12.8

Všeobecná upozornění

Normy a předpisy nemusí umožňovat instalaci ohřivačů v koupelnách. Instalace ohřivače je věcí kupujícího. Výrobce nezodpovídá za škody způsobené nesprávnou instalací a nedodržením instrukcí obsažených v tomto návodu, především:

- 1) Elektrické připojení je v souladu s instrukcemi obsaženými v tomto návodu.
- 2) Instalace musí být provedena kvalifikovaným pracovníkem.

Instalace

Tato série výrobků obsahuje typy určené jednak k instalaci pod místo odběru nebo nad místo odběru (dřez, umyvadlo, sprcha). Ke zjednodušení je používáno označení "pod dřez", "nad dřez".

Instalace na zeď


Přípevněte na zeď pomocí dvou šroubů upevňovací hrazdu s háky, která je součástí dodávky. Na tuto hrazdu zavěste ohřivač.

Připojení vody

Na přívod studené vody do bojleru (modrý) našroubujte **T** kus. Na tento **T** kus našroubujte vypouštěcí ventil (**B**, fig. 1) který je však možit pouze pomocí k tomu určeného nářadí. Dále namontujte pojistovací ventil (**A**, fig. 1). Je vhodné též provést případný odvod vody z vypouštěcího ventilu a z pojišťovacího ventilu. Při našroubovávání pojistovacího ventilu se vyhněte použití síly aby nedošlo k použití ventilu.

Kapání z pojistovacího ventilu je ve fási ohřívání zcela běžné. V případě, že tlak v rozvodu přesahuje hodnoty na které je pojistovací ventil nastaven (tj. 6 bar), je nutno použít redukční ventil umístěný conejdále od bojleru.

Přípojení bez pojistovacího ventilu (beztlakové) Pro tento typ přípojení je nutné provést přípojení podle schématu na fig. 2. Podmínkou je použití vodovodní baterie určené k takovému použití. V tomto případě pracuje boiler s jakýmkoli tlakem v rozvodu a na výstupní trubce nemusí být instalována žádná armatura.

Elektrické přípojení Napájecí kabel musí být vsunut do otvoru **F** (fig. 3) v zadní části ohřívače a provléknut až do místa **V** (fig. 5) u termostatu. Napojení se provede přímo na svorkovnici **M** termostatu. K odpojení spotřebiče od sítě třeba použít dvoupólový vypínač podle platných norem (otevření kontaktů alespoň 3 mm). Je nutno provést též uzemnění a žlutozelený zemnicí vodič se napojí na svorkovnici **T** označenou symbolem . Před uvedením bojleru do provozu zkontrolujte, zda napětí v síti je 230 V.

Jestliže není ohřívač vybaven napojovacím kabelem, je nutno provést pevné napojení na síť.

Uvedení ohřívače do provozu Bojler naplníte vodou otevřením hlavního uzávěru vody a vodovodní baterie na teplou vodu, až dojde k úniku veškerého vzduchu v zařízení. Ověřte vizuálně, zda nedochází k úniku vody a zda pozice protipříruby je centrální, případně protipřírubu opatrně dotáhněte matkou **F** (fig. 5). Poté bojler zapněte vypínačem **F** z pozice **O** do pozice **1** (fig. 7). U modelů, které nejsou vybaveny vypínačem, zapněte napájení otočením otočného ovládače ve směru hodinových ručiček.

Údržba

Eventuální výměna komponentu Všechny zásahy a operace údržby musí být provedeny kvalifikovaným personálem. Dříve, než požádáte o zásah Servisní služby kvůli pravděpodobnému výskytu poruchy, zkontrolujte, zda výpadek činnosti nevznikl v důsledku jiných příčin, jako například následkem dočasného přerušování dodávky vody nebo elektrické energie. Před provedením jakéhokoliv zákroku, odpojte spotřebič z elektrické sítě. K výměně topného tělesa, které je přivařeno na přírubě, je třeba vyprázdnit ohřívač zavřením hlavního uzávěru vody a otevřením baterie teplé vody. Odpojte konektory **X** a **Y** (fig. 5) a zemnicí svorku **T**. Vyšroubováním matky **5** vyjměte upevňovací kus **S**, přidržte kleštěmi sroub **Z** a zatlačte přírubu dovnitř. Nyní je možno otáčivým pohybem přírubu vyjmout (viz. fig. 4). Během opětovné montáže dbejte na správnou polohu a usazení vyjmutých komponentů (těsnění, příruba).

Pravidelná údržba K zajištění optimálního výkonu je vhodné odstranit z topného tělesa každé 2 roky případné usazení vodního kamene. V případě, že nepoužijeme roztoky k tomu určené, je toto možné též provést mechanicky avšak takovým způsobem, aby nedošlo k poškození tělíska oděrem. Magneziová anoda **N** (fig. 6) musí být vyměněna každé 2 roky. K vyjmutí anody odmontujte přírubu a anodu vyšroubujte.

Pojistka proti přehřátí V případě abnormálního ohřevu vody nám pojistka proti přehřátí přeruší elektrický dvoufázový obvod. Nastane-li toto spojte se servisním střediskem.

Bezpečnostní ventil U modelů s bezpečnostním ventilem opatřené vypouštěcí páčkou, se vypouštěcí páčka může použít k následujícím účelům:
 - k vypouštění ohřívače v případě potřeby
 - k periodické kontrole (každý měsíc) správnosti fungování bezpečnostního ventilu

Užitečné rady

- 1) Jestliže z vodovodní baterie neteče teplá voda, předtím než se spojíte se servisním střediskem, zkontrolujte zda zapojení jak elektrické tak hydraulické jsou provedeny podle tohoto návodu. Pokud došlo k závadě spojte se servisem.
- 2) Jestliže nesvít kontrolka a ohřívač produkuje teplou vodu, je možné, že je poškozená žárovka.
 K výměně žárovky je třeba vyjmout termostat a poté žárovku obvyklým způsobem.

Použití ohřívače

Uvedení do provozu Jak již bylo řečeno, bojler se zapne vypínačem **F** z pozice **O** do pozice **1**. U modelů, které nejsou vybaveny vypínačem, zapněte napájení otočením otočného ovládače ve směru hodinových ručiček. Kontrolka svítí pouze ve fazi ohřevu vody. Termostat automaticky přeruší přívod k topnému tělisku při dosažení nastavené teploty.

Regulace teploty Regulace se provádí otáčením regulátoru **M** (fig. 7) ve smyslu hodinových ručiček. Pozice **E** odpovídá ideální provozní teplotě cca 55-60° C. Tato teplota umožňuje optimální výkon ohřívače, výraznou úsporu energie a dlouhodobou životnost ohřívače.

Funkce proti zamrznutí Nastavte otočný ovládač do polohy označené symbolem 'T' (platí pouze pro modely vybavené touto funkcí).
Upozornění: nevypínejte napájení zařízení.

Tento přístroj odpovídá předpisům nařízení EMC 89/336/CEE týkajících se elektromagnetické kompatibility.

VÝSTRAHA! Vzemích, které převzaly evropskou normu EN 1487:2000, bezpečnostní tlakové zařízení dodané sproduktem národním normám nevyhovuje. Podle této normy musí mít zařízení maximální tlak 0,7 MPa (7 barů) a dále přinejmenším: odpojovací ventil, nevratný ventil, ovládací mechanismus nevratného ventilu, bezpečnostní ventil a zařízení uzavírající vodní tlak.



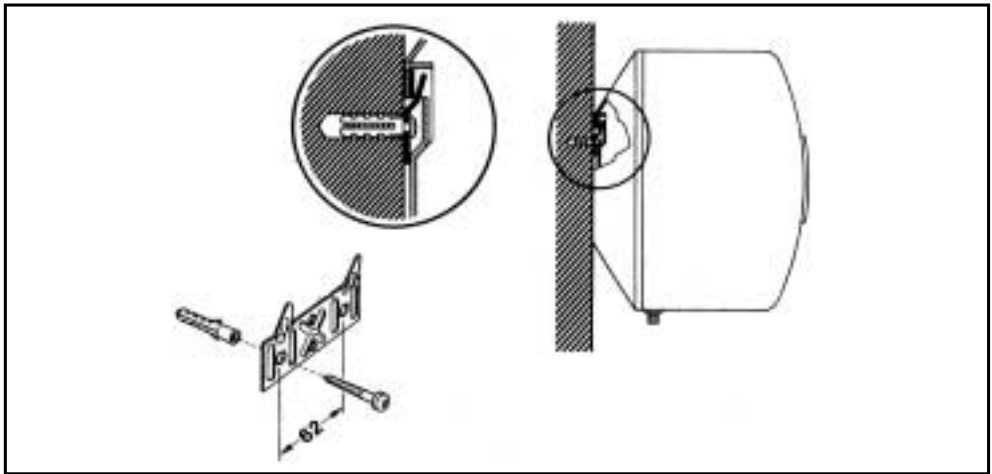
Tento výrobek je vyrobený v souladu se Směrnicí EU 2002/96/EC.

Symbol koše umístěný na výrobku značí, že s výrobkem po ukončení jeho životnosti je třeba nakládat odděleně od běžného odpadu; tj. že tento musí být zlikvidován prostřednictvím specializovaného procesu určeného k likvidaci elektrických a elektronických zařízení nebo musí být vrácen prodejci v okamžiku, kdy dojde k zakoupení nového zařízení.

Uživatel je zodpovědný za předání zařízení v momentě skončení životnosti specializovanému centru pro sběr tohoto typu odpadu.

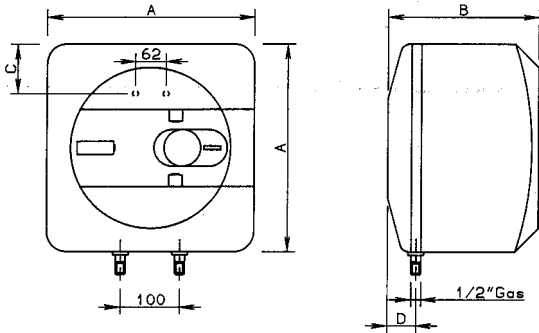
Odpovídající proces sběru odpadu přispívá k zamezení případných negativních efektů na životní prostředí a zdraví občanů.

Pro získání více informací týkajících se sběru odpadu se obraťte na místní orgány zabývající se odpadovým hospodářstvím nebo na prodejní místo, kde bylo zařízení zakoupeno.



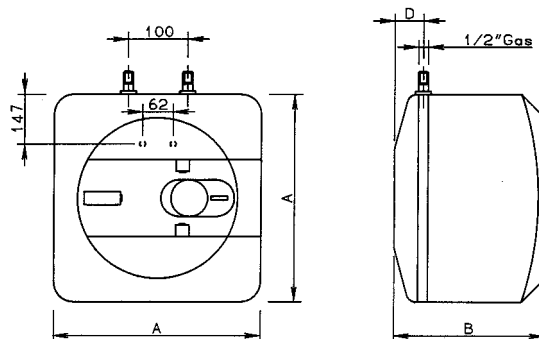
Schema installazione - Installation scheme - Schéma d'installation - Installatie schema - Installations-Schema - Esquema de instalacion Esquema de instalação - Schemat instalacji - Beszerelési rajz - Schéma instalace - Схема установки - Схема установки - Pajungimo schema Uztādīšanas shēma - Paigaldusskeem - Контуры схемасы - Načrt za instaliranje - Инсталационна схема - مخطط التركيب - Schema de montaj

Sopralavello - Above-sink - Sur évier - Boven wasbak - Über-Tisch - Arriba fregadero - Montagem superior
 Nad ziew - Mosogató fölé - Nad umyvadlo/dřez - Над мойкой - Над мойкою - Kraanikausi all (alumine) - Virs izlietnes
 Valamu kohal - Жугыш устінде - Iznad umivaonika - Над мивка - فوق المجلى - Montaj deasupra chiuvetei



MOD.	10	15	30
A	360	360	447
B	250	295	365
C	147	147	170
D	92	78	113

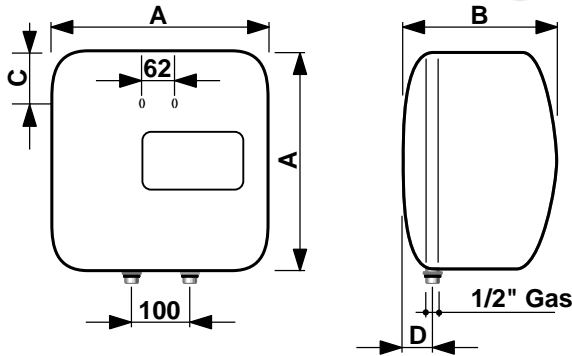
Sottolavello - Under-sink - Sous évier - Onder wasbak - Unter-Tisch - Bajo fregadero - Montagem inferior
 Pod ziew - Mosogató alá - Pod umyvadlo/dřez - Под мойкой - Під мойкою - Kraanikausi kohal (pealmine)
 Zem izlietnes - Valamu all - Жугыш астында - Ispod umivaonika - Под мивка - تحت المجلى - Montaj sub chiuveta



MOD.	10	15
A	360	360
B	250	301
D	92	78

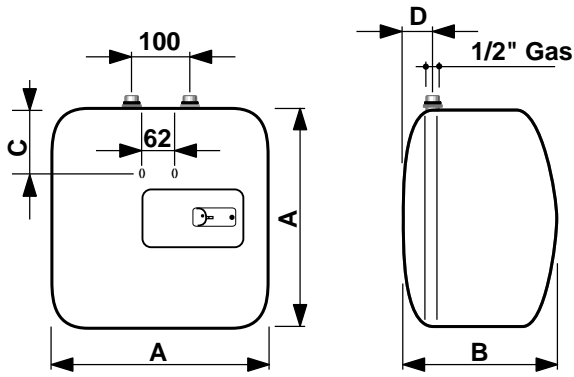
Schema installazione - Installation scheme - Schéma d'installation - Installatie schema - Installations-Schema - Esquema de instalacion Esquema de instalação - Schemat instalacji - Beszerelési rajz - Schéma instalace - Схема установки - Схема установки - Pajungimo schema Uzdāstīšanas shēma - Paigaldusskeem - Кондыру схемасы - Nacr za instaliranje - Инсталационна схема - مخطط التركيب - Schema de montaj

Sopralavello - Above-sink - Sur évier - Boven wasbak - Über-Tisch - Arriba fregadero - Montagem superior
 Nad ziew - Mosogató folé - Nad umyvadlo/dřez - Над мойкой - Над мойкою - Kraanikausi all (alumine) - Virs izlietnes
 Valamu kohal - Жугыщ устінде - Iznad umivaonika - Над мивка - فوق المجلى - Montaj deasupra chiuvetei

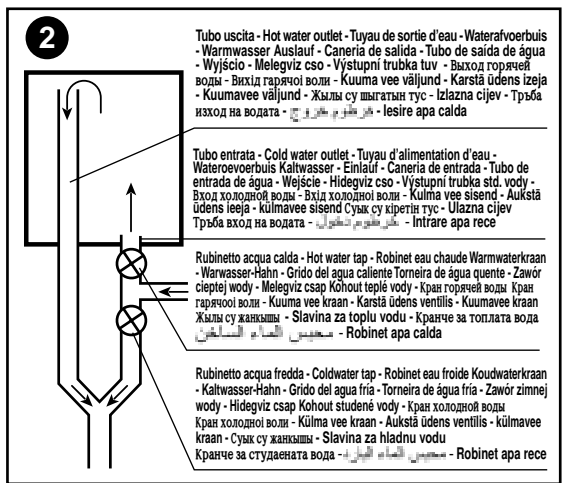
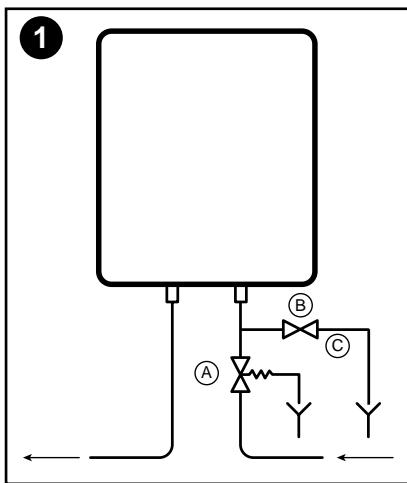


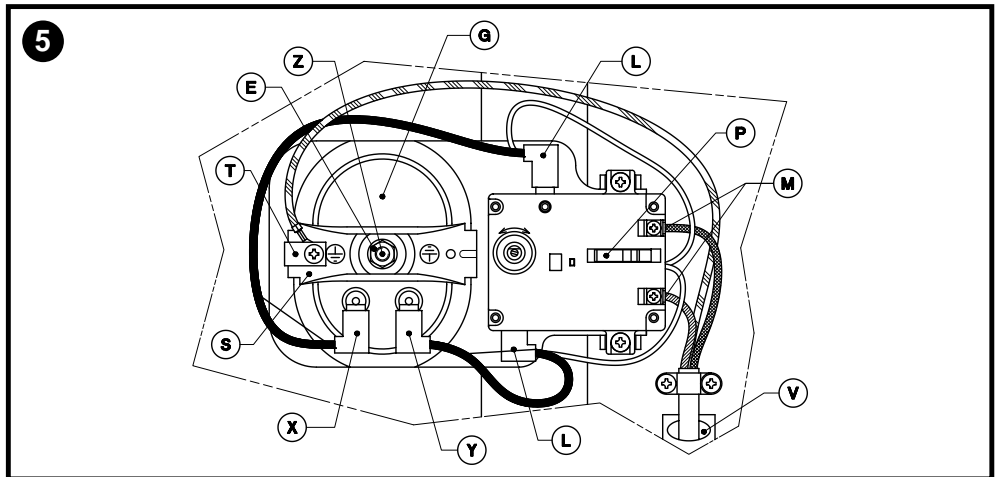
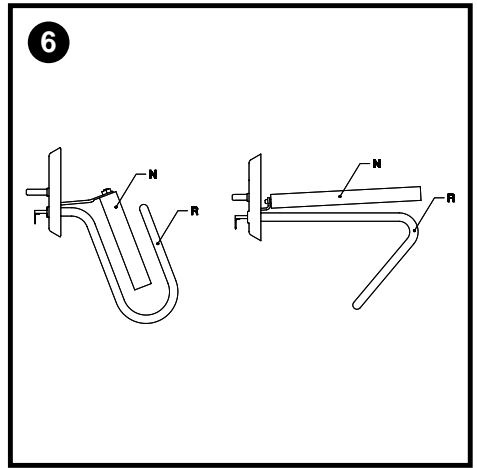
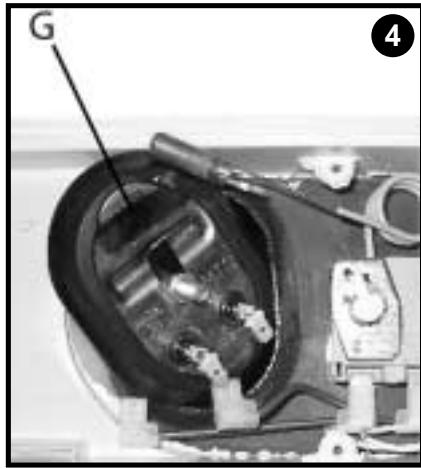
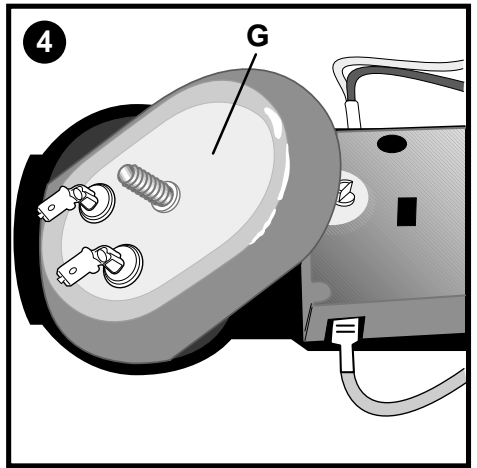
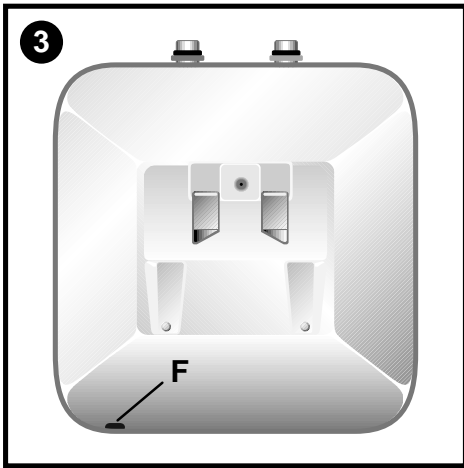
MOD.	10	15	30
A	360	360	445
B	254	300	360
C	144	144	165
D	92	78	115

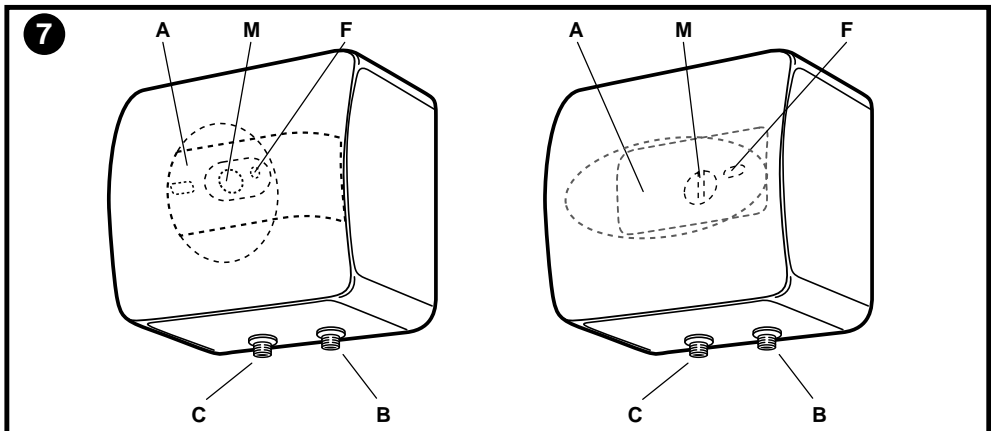
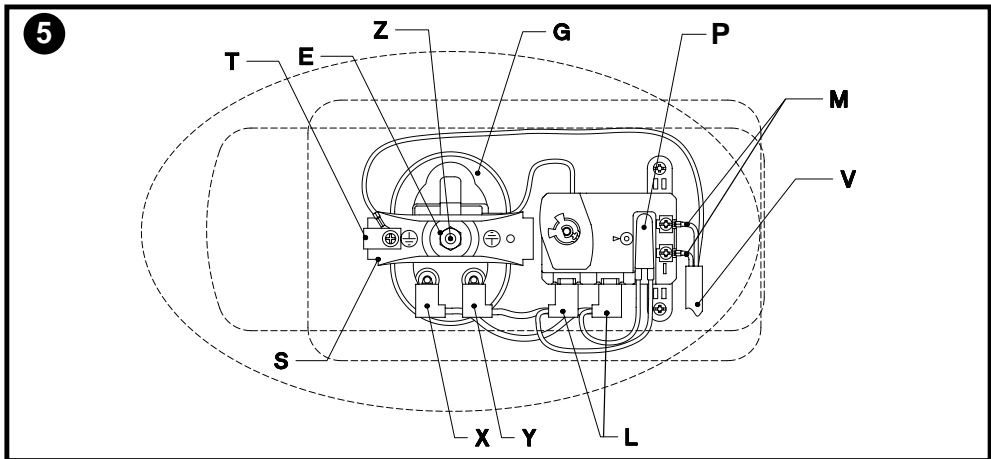
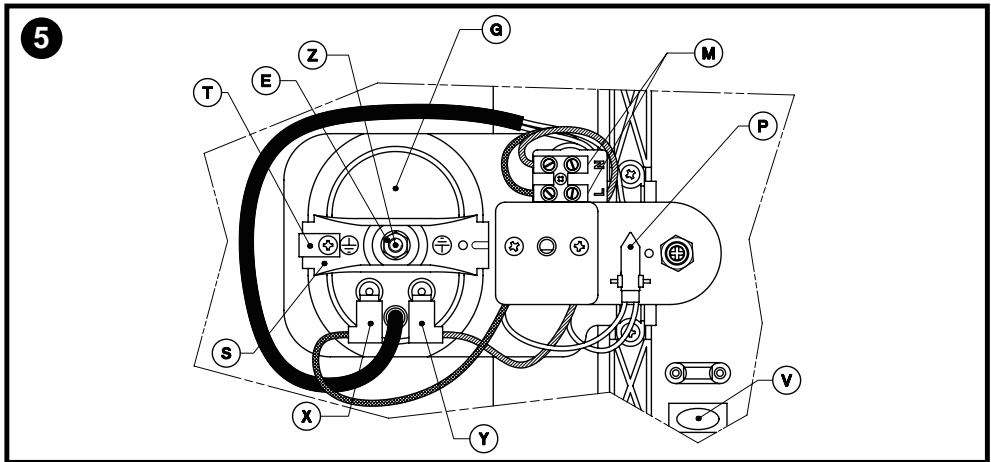
Sottolavello - Under-sink - Sous évier - Onder wasbak - Unter-Tisch - Bajo fregadero - Montagem inferior
 Pod ziew - Mosogató alá - Pod umyvadlo/dřez - Под мойкой - Під мойкою - Kraanikausi kohal (pealmine)
 Zem izlietnes - Valamu all - Жугыщ астында - Ispod umivaonika - Поа минка - تحت المجلى - Montaj sub chiuvetea



MOD.	10	15
B	254	300
D	92	78

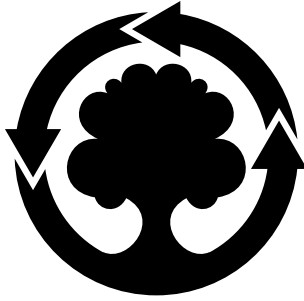






Merloni TermoSanitari SpA

Viale Aristide Merloni, 45 - 60044 Fabriano (AN) Tel. 0732.6011 - Telefax. 0732.602331 - Telex 560160 - <http://www.mtsgroup.net>



**WE MAKES USE OF
RECYCLED PAPER**