

TEIKO

763 64 Spytihněv č.p. 576, okres Zlín
tel.:+420 577 110 311, fax:+420 577 110 315
teiko@teiko.cz; www.teiko.cz

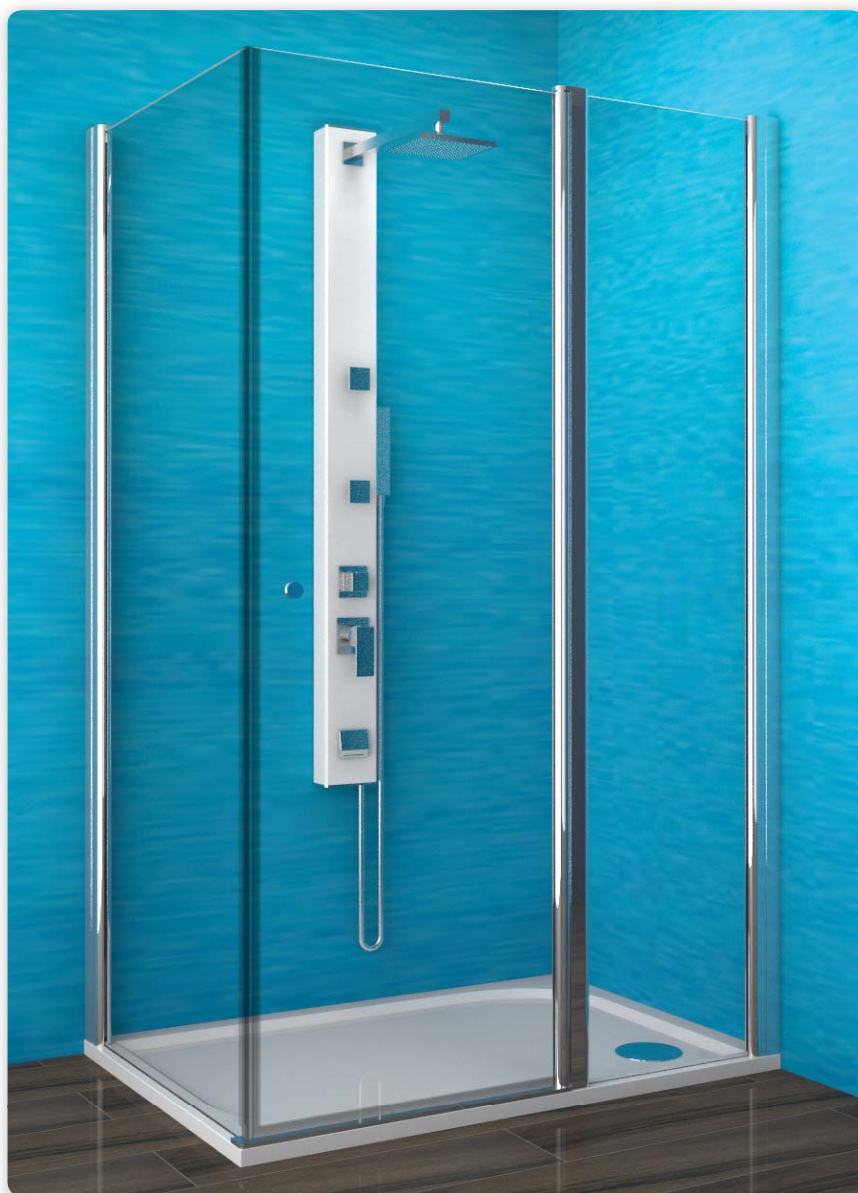
ver. 08/2015

MONTÁŽNÍ A UŽIVATELSKÝ NÁVOD

SPRCHOVÝ KOUT ESKDS

ESKDS 1 - 1/90 • ESKDS 1-1/100 • ESKDS 1-1/100 - 80

ESKDS 1-1/100 - 90 • ESKDS 1-1/120 - 80



Sprchová zástěna je dodávána ve složeném stavu.

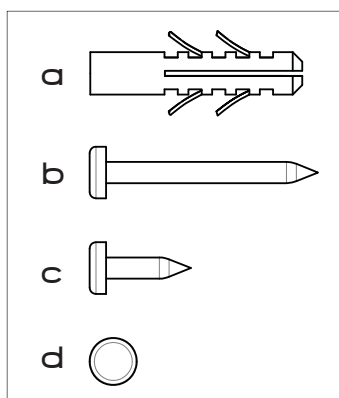
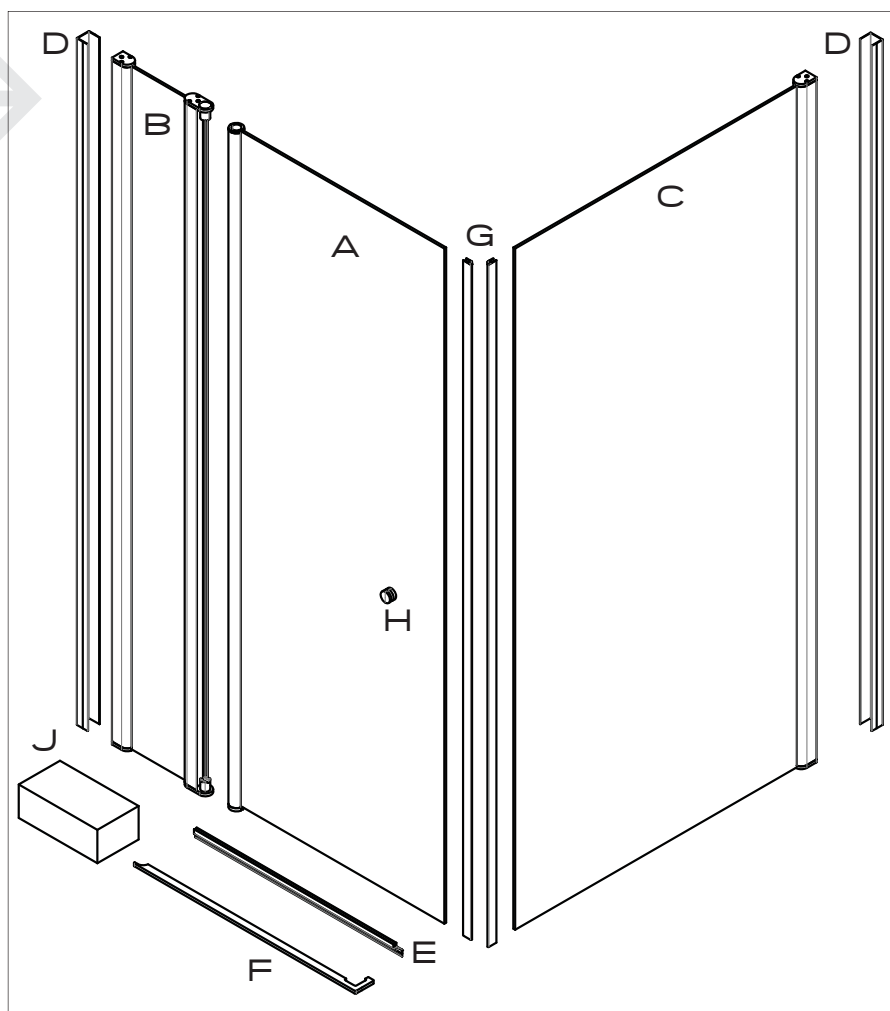
Při rozbalování křídlové zástěny překontrolujte zda nedošlo k poškození nebo ke ztrátě částí při přepravě.

POPIS DÍLŮ KOMPLETU

A) Sprchové dveře	1 ks
B) Pevná stěna - kloub	1 ks
C) Pevná stěna	1 ks
D) Upevňovací profil	2 ks
E) Těsnící profil	1 ks
F) Prahová lišta	1 ks
G) Magnetický profil	2 ks
H) Madlo	1 ks
J) Montážní balíček	1 ks

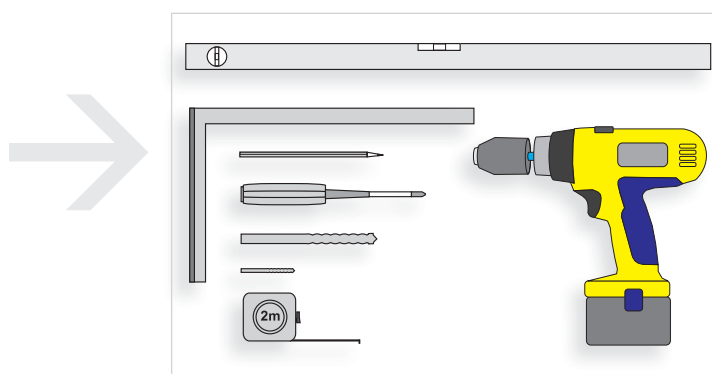
OBSAH MONTÁŽNÍHO BALÍČKU

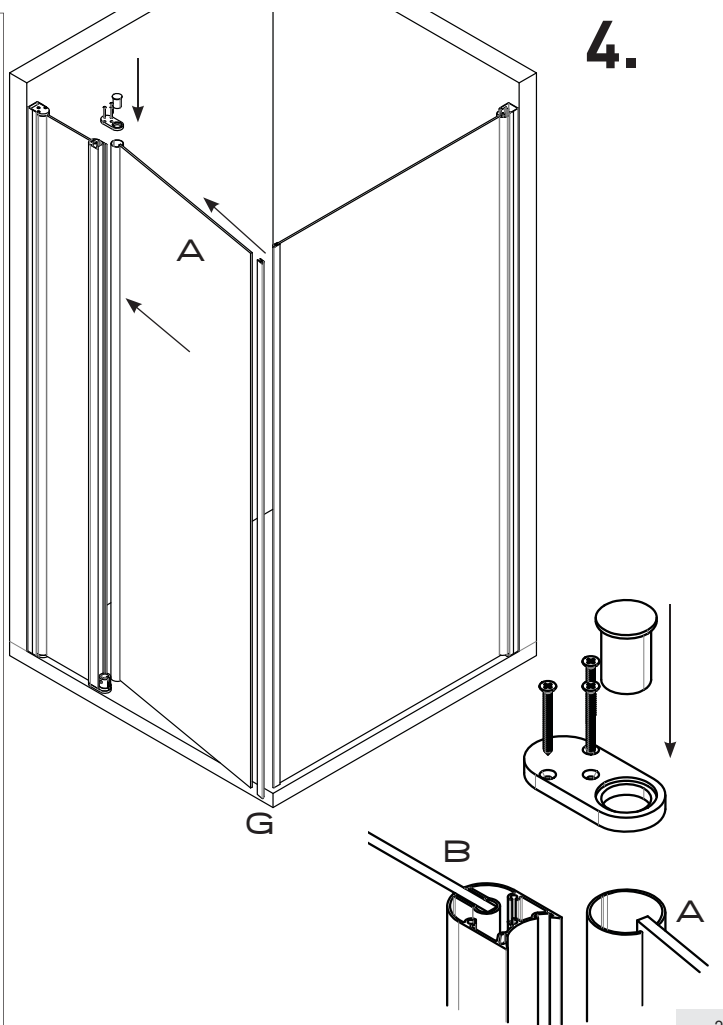
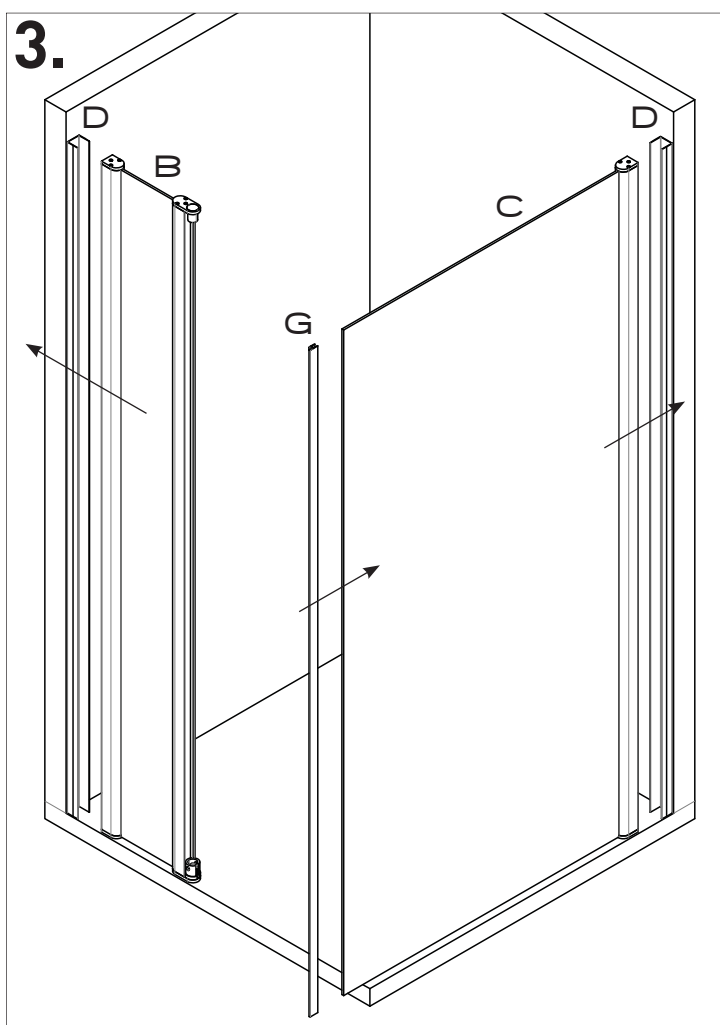
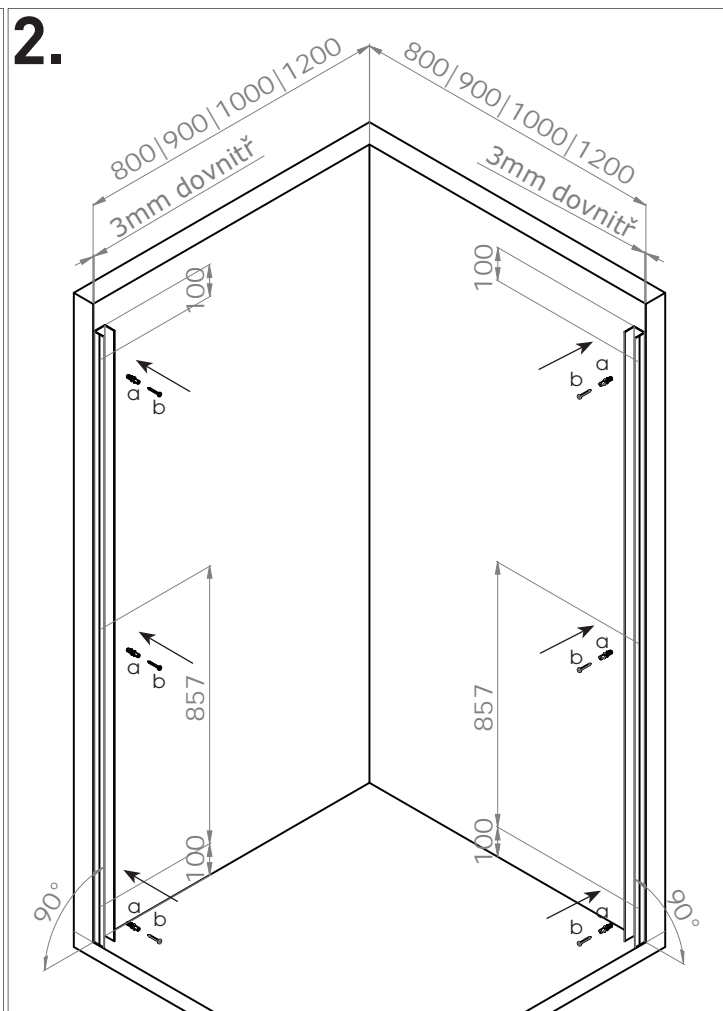
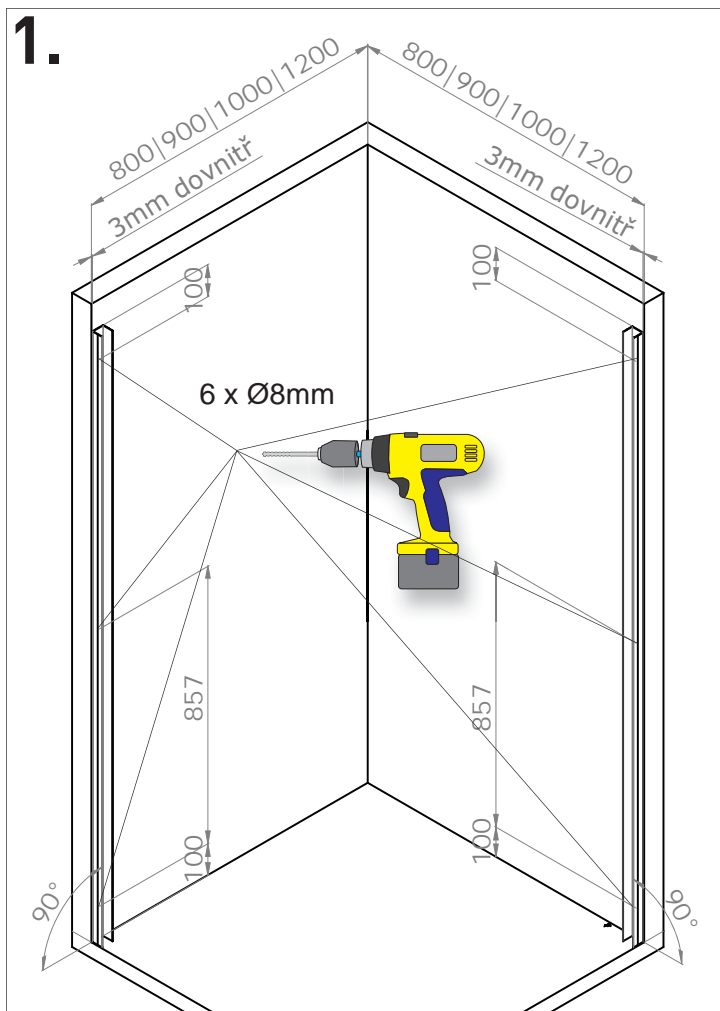
a) Hmoždinka Ø 8 mm	6 ks
b) Šroub 3,9 x 38	6 ks
c) Šroub 3,5 x 9,5	6 ks
d) Krytka šroubu	6 ks



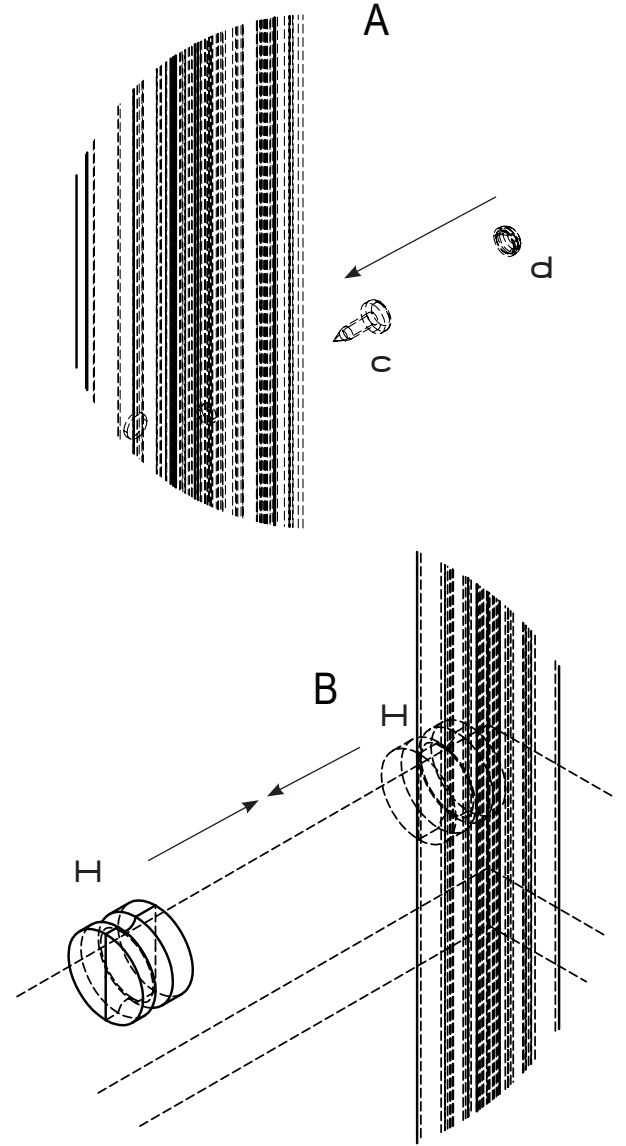
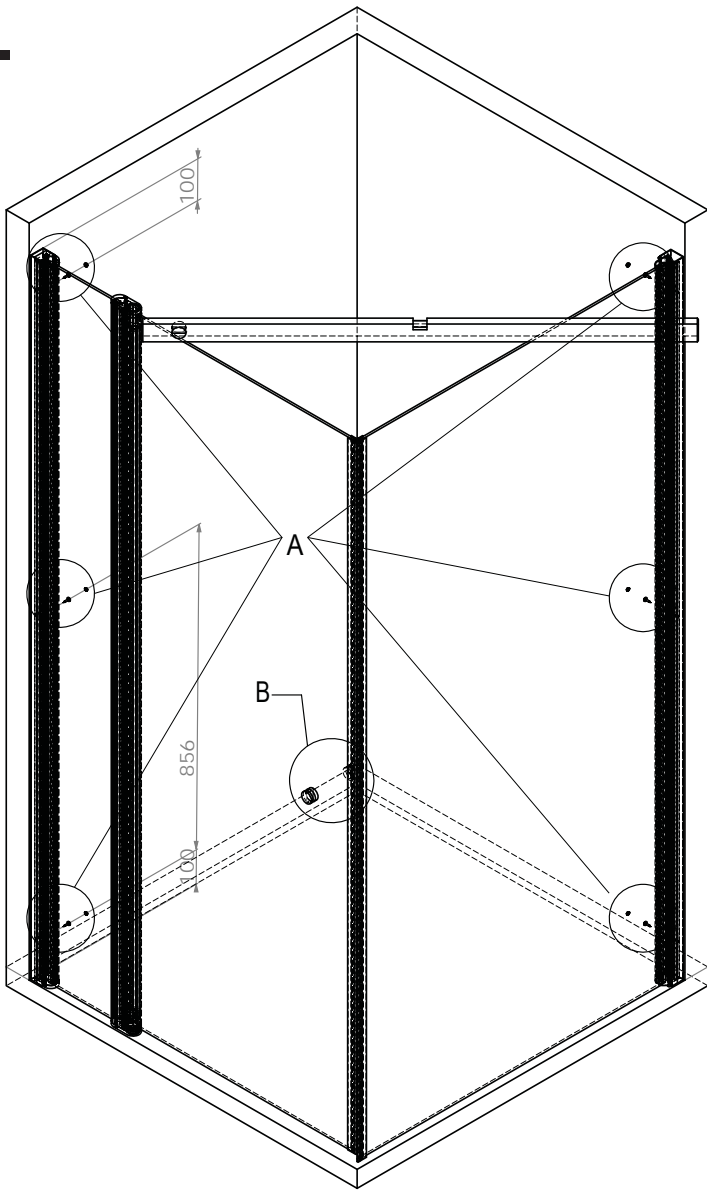
NÁŘADÍ PRO MONTÁŽ

- 1) Tužka
- 2) Vodováha
- 3) Úhelník
- 4) Vrták Ø 3 mm
- 5) Vrták do zdi Ø 6 mm
- 6) Vrtačka s příklepem
- 7) Akuvrtačka
- 8) Šroubovák křížový
- 9) Svinovací metr





5.



6.

