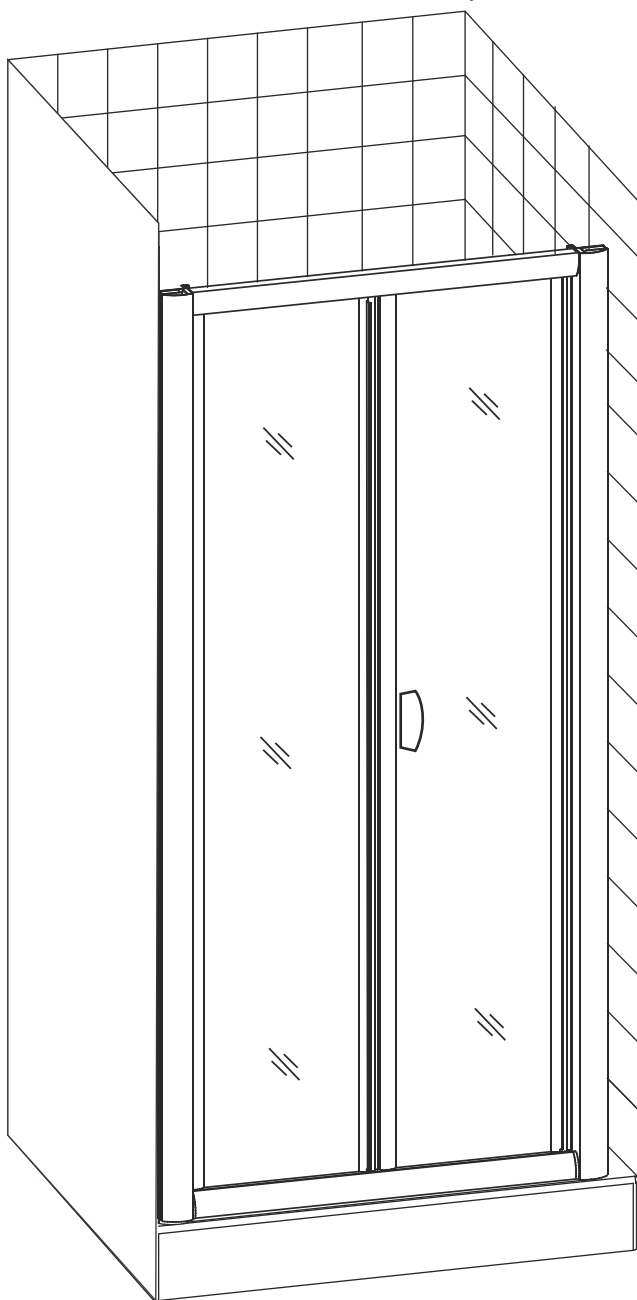
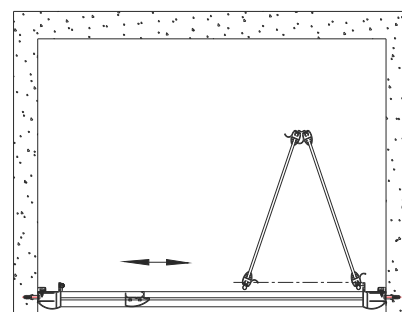


**SPRCHOVÝ KOUT ZAMORA 90 X 185**  
**levé / pravé provedení**

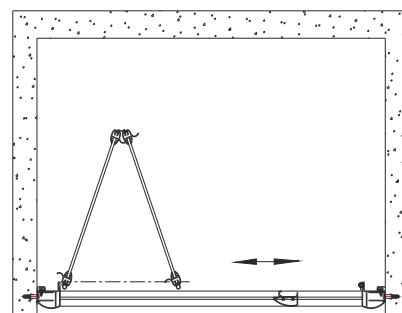
**Návod k instalaci, obsluze a údržbě, záruční list**



Možnosti instalace



PRAVÉ



LEVÉ

Veškeré informace jsou dostupné:

**[www.olsen-spa.cz](http://www.olsen-spa.cz)**



# Návod na montáž Záruční list Návod k použití

vany sprchy **zástěny** hydromasážní sprchové boxy **keramika** koupelnový nábytek

## **MONTÁŽ SPRCHOVÉHO KOUTU**

Vážený zákazníku,

děkujeme Vám, a blahopřejeme, že jste si zakoupili náš výrobek. Česká společnost Olsen spa. dodává na náš trh tento výrobek za cenu, ve které není zahrnutá částka na složení, montáž a oživení. Přejeme si, aby Vám náš výrobek dobře a účinně sloužil, doporučujeme Vám proto použít k montáži služeb, námi *autorizovaných firem*. Tyto firmy provádějí na naše výrobky záruční i pozáruční servis a jejich seznam najdete na konci tohoto návodu. Tyto firmy mají s montáží zkušenosti a používají k utěsnění sprchových koutů, moderní technologii na bázi polymerových tmelů. Pokud si necháte namontovat tento Váš sprchový kout autorizovanou firmou, která to potvrdí v záručním listu, a nemůže se stát, že Vám nebude uznána záruka, pro špatnou montáž. Pokud se rozhodnete montáž provést sami, nebo pomocí námi neautorizované firmy, věnujte pozornost odbílu "MONTÁŽ A INSTALACE".

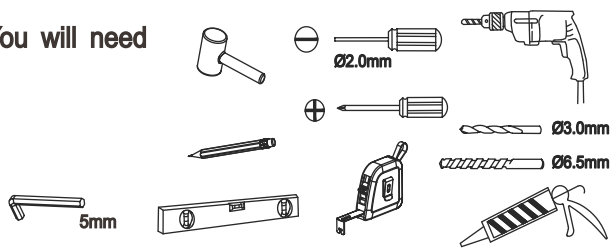
### **CELÁ DODÁVKA OBSAHUJE 1 balík**

#### **DŮLEŽITÉ UPOZORNĚNÍ**

- 1) Ihned po převzetí koutu kontrolujte zda není sprchový kout poškozen a zda je kompletní.
- 2) Pokud zjistíte nedostatky, ihned to řešte s prodejcem, na pozdější reklamace nebude brán zřetel.
- 3) Při manipulaci se součástmi koutu dávejte pozor, hlavně na bezpečnostní sklo, které nesnese žádné tvrdé a ostré úder, citlivé je zejména v rozích a na hranách skla.
- 4) Po převzetí neskladujte kout v mrazu, při rychlém přechodu do tepla, se stane sklo křehčí a může prasknout.

## MONTÁŽ SPRCHOVÉHO KOUTU

### You will need



A1: CHROMOVÁ KRYTKA ŠROUBU

A2: ŠROUBY

A3: PODLOŽKY ŠROUBU

B1: MONTÁŽNÍ ŠROUB DO RÁMU

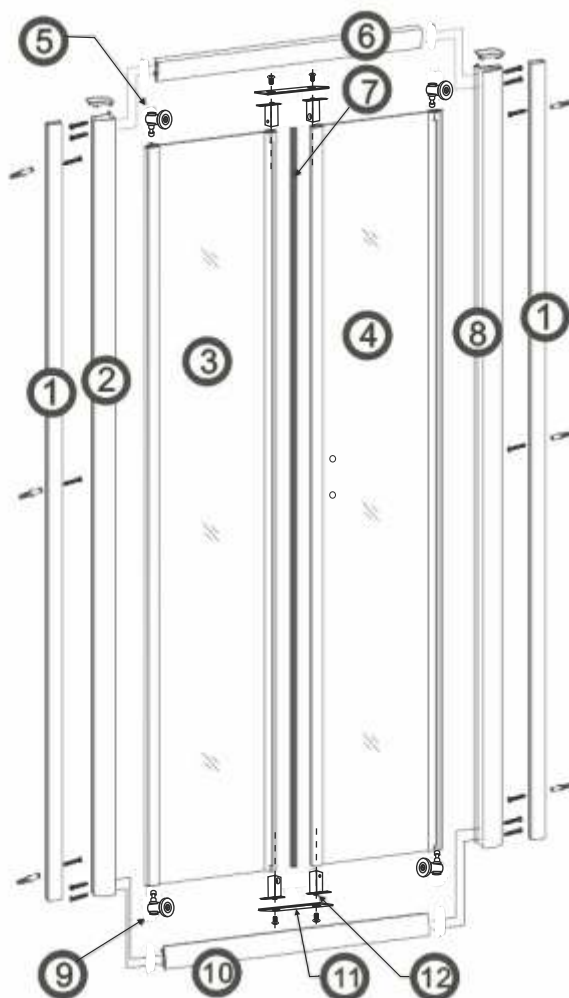
C1: HMOŽDINKY

G1: HORNÍ KRYTKA PROFILU

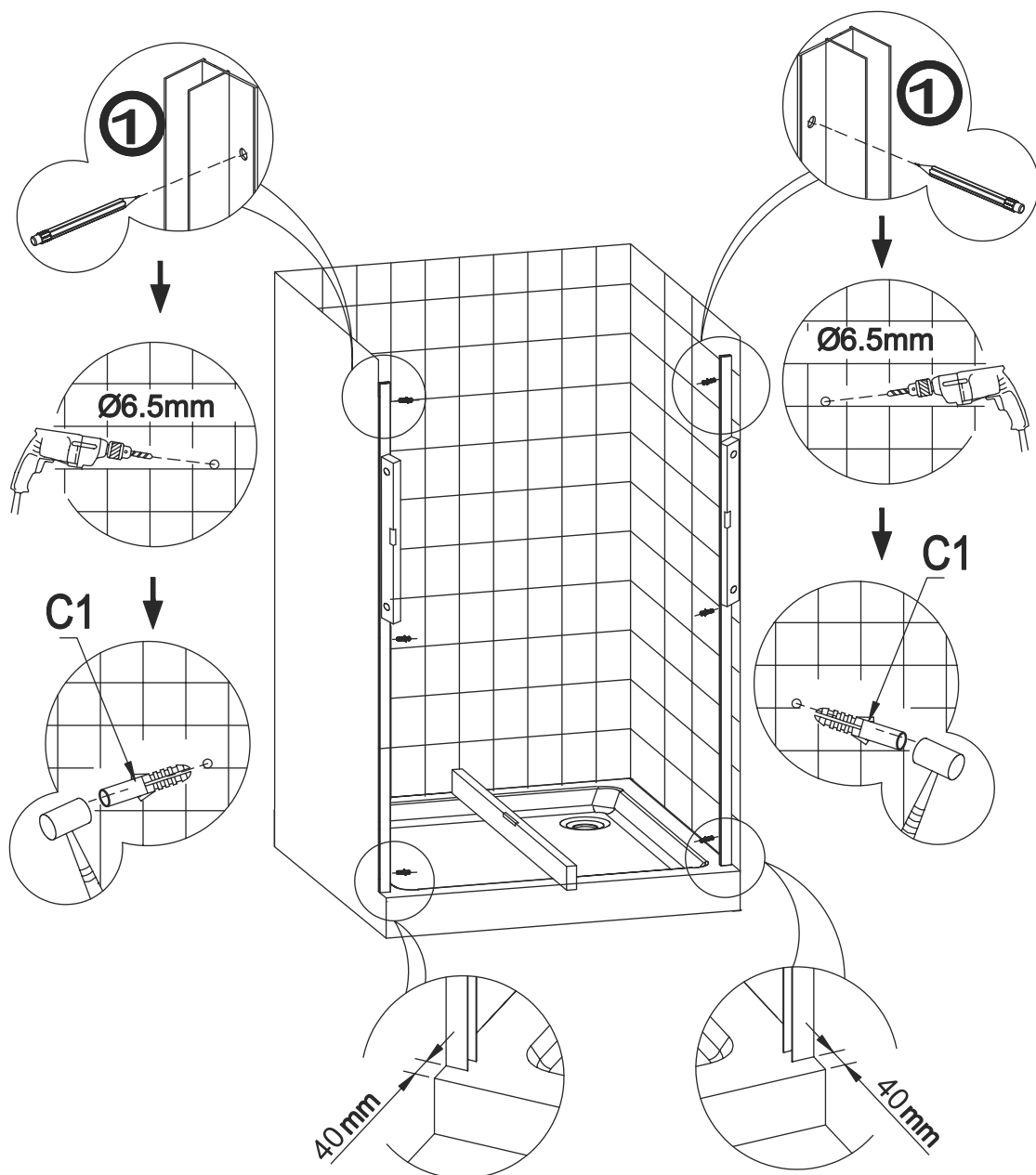
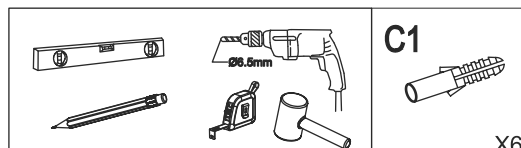
G2: HORNÍ KRYTKA PROFILU

A1		X12
A2		X6
A3		X12
B1		X6
C1		X6
F1		X 1
G1		X 1

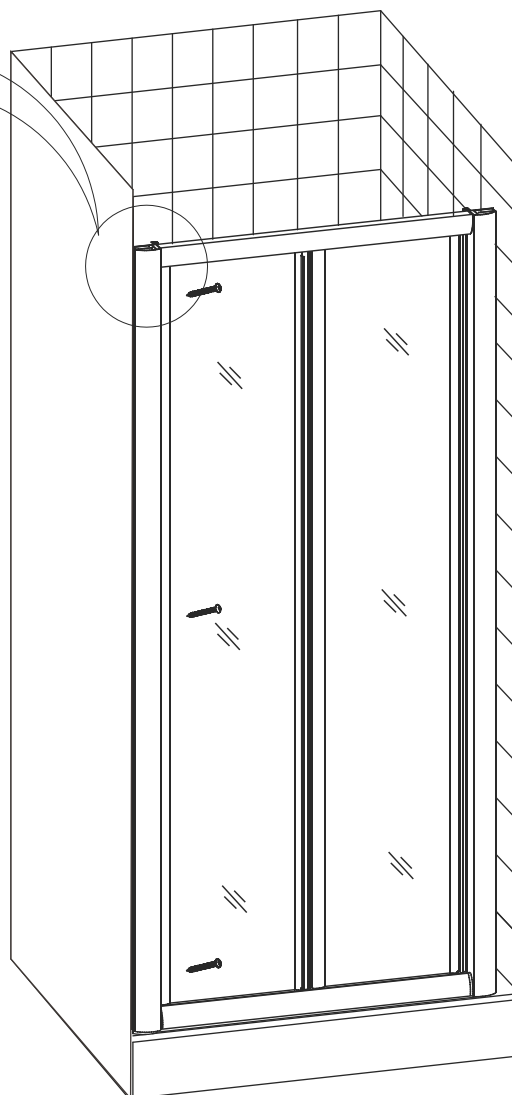
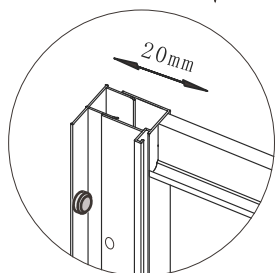
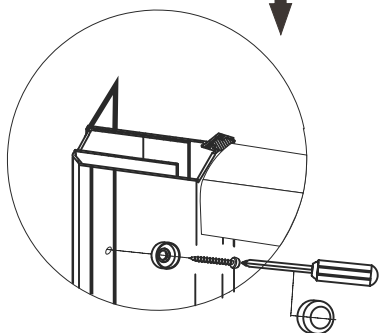
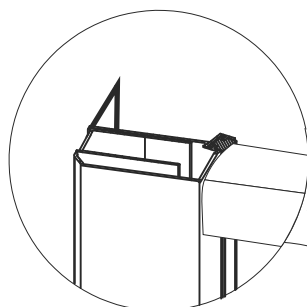
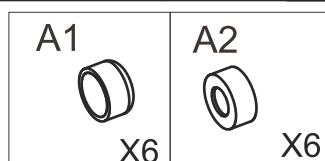
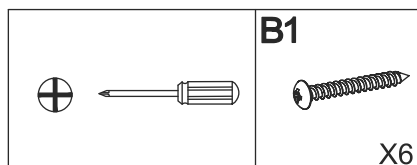
1: NÁSTĚNNÝ PROFIL	2x
2: RÁMOVÝ PROFIL	1x
3: PEVNÉ SKLO	1x
4: POHYBLIVÉ SKLO	1x
5: HORNÍ POJEZD	2x
6: VODÍCÍ PROFIL	1x
7: TĚSNÍCÍ PROFIL	1x
8: RÁMOVÝ PROFIL	1x
9: DOLNÍ POJEZD	2x
10: DOLNÍ VODÍCÍ PROFIL	1x
11: DOLNÍ DRŽÁK ZARÁŽEK	2x
12: ZARÁŽKY DVEŘÍ	2x



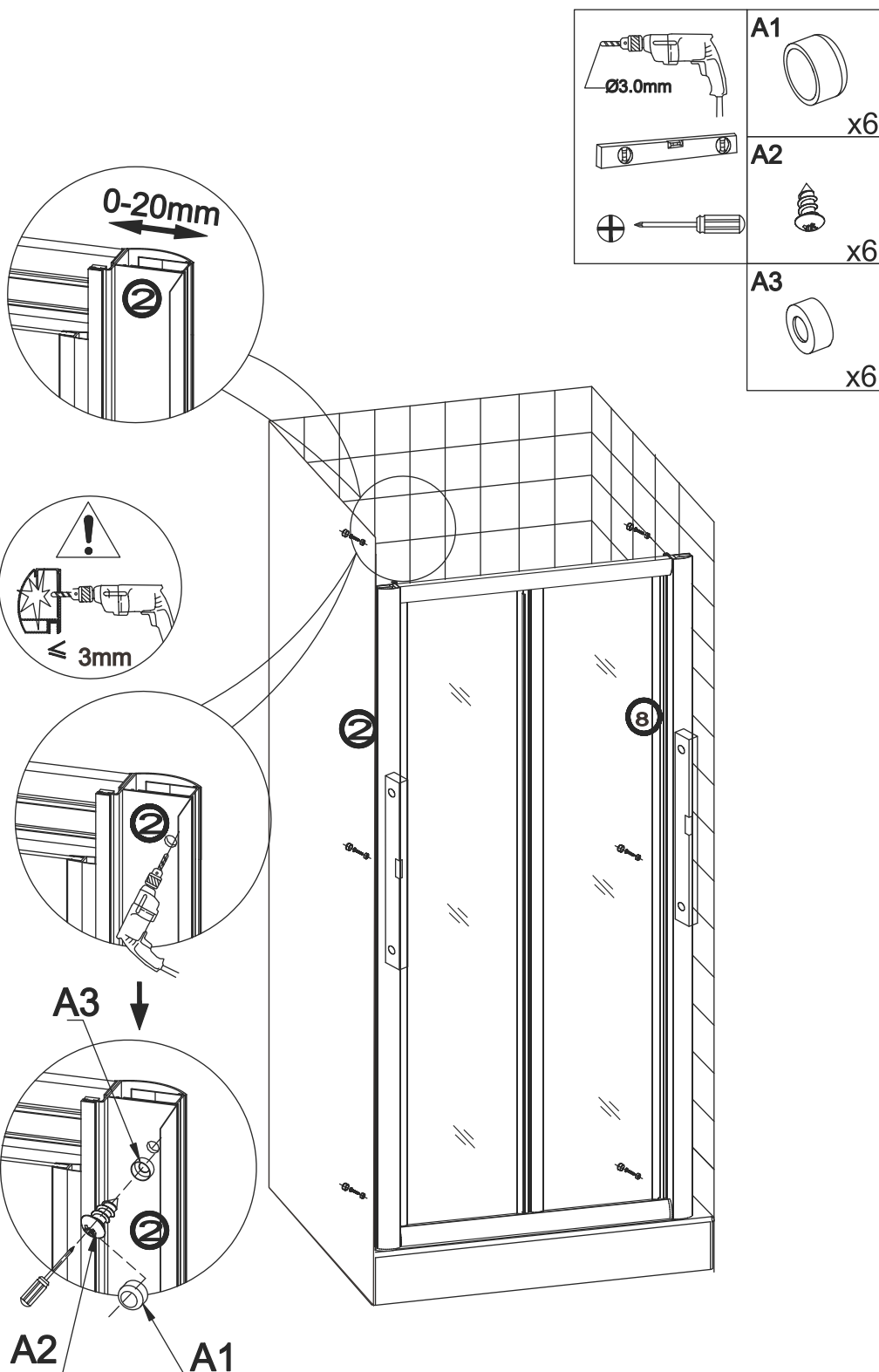
### MONTÁŽ SPRCHOVÉHO KOUTU



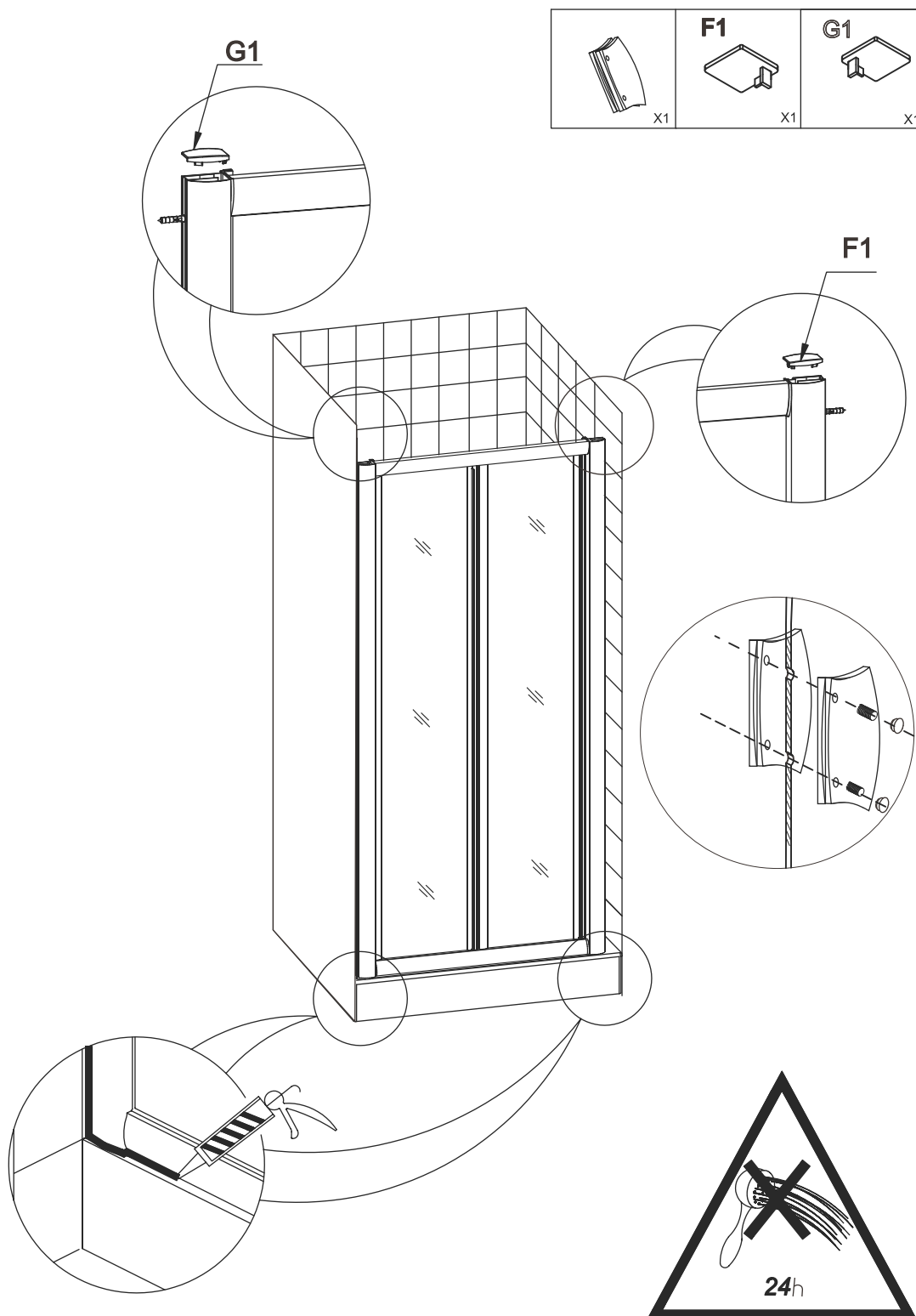
**MONTÁŽ SPRCHOVÉHO KOUTU**



### MONTÁŽ SPRCHOVÉHO KOUTU



### MONTÁŽ SPRCHOVÉHO KOUTU



## ZÁRUČNÍ LIST

Vyplní prodejce:

Typ výrobku:	Rozměr výrobku:	Datum prodeje:
Délka záruky:	24 měsíců ode dne prodeje uvedeného v tomto záručním listu a prodejním dokladu	
Prodejce: (název, adresa, telefon)		
Razítko, podpis:		

Dovozce poskytuje záruku na výrobek podle dále uvedených zásad a zákonem stanovených podmínek. Záruka je platná pouze v případě řádně vyplněného záručního listu. Práva z odpovědnosti za vady věci, pro které platí záruční doba, zaniknou, nebyla-li uplatněna v záruční době. Záruční doba se prodlužuje o dobu, po kterou byl výrobek v reklamačním řízení, v případě, že je reklamace uznána jako oprávněná. Zákazník je povinen uplatnit záruku u prodávajícího, uvedeného v záručním listu. Ve vlastním zájmu dbejte na kompletní vyplnění záručního listu.

**Omezení (neplatnost) záruky.** Záruka se nevztahuje na:

- Závady vzniklé neodbornou instalací.
- Závady vzniklé nesprávným používáním nebo údržbou.
- Opoždění výrobku nad rámec běžného užívání.
- Usazováním nečistot nebo vodního kamene.
- Mechanické, chemické či jiné poškození výrobku v rámci neočekávané situace (požár apod.).
- Závady vzniklé užitím v nesprávných nebo extrémních podmínkách (exteriéry apod.).

**Podmínky záruky:**

- Záruka platí pouze za předpokladu instalace k tomu proškoleným pracovníkem nebo instalatérem a vztahuje se pouze na vady výrobní.
- Na údržbu používat jen přípravky, které jsou výrobcem určeny pro použití na konkrétní typ produktu nebo na daný typ povrchu výrobku.

**Doporučení:**

Záruční list a doklad o koupi výrobku (příp. jeho odborné instalaci) pečlivě uschovejte po celou dobu platnosti záruky. Při reklamačním řízení od Vás bude požadován originál těchto dokladů! V případě neoprávněné reklamace, je společnost HOPA CZ, s.r.o. oprávněna vzniklé náklady na posouzení reklamace účtovat zákazníkovi.

**Dovozce:**

HOPA CZ, s.r.o., Průmyslový areál 0255, 763 21 SLAVIČÍN  
Tel.: +420 577 342 630; Email: info@olsen-spa.cz; www.olsen-spa.cz

## Sortiment koupelen OLSEN SPA



### VANY

AKRYLÁTOVÉ: rovné, asymetrické, rohové | SMALTOVANÉ: rovné | DOPLŇKY



### SPRCHY

ČTVRTKRUH | OBDÉLNÍK | PĚTIÚHELNIK | DOPLŇKY



### ZÁSTĚNY

SKIPPER | COLIBRI



### VODOVODNÍ BATERIE

DOPLŇKY

### KOUPELNOVÉ DOPLŇKY

SUŠÁKY | MADLO | DRŽÁK TOALETNÍHO PAPIRU



### SPRCHOVÉ PANELE A HYDROMASÁŽNÍ BOXY



### KERAMIKA

UMYVADLA | WC KOMBI | WC ZÁVĚSNÉ | BIDETY | PISOÁR



### KOUPELNOVÝ NÁBYTEK

