

4 Ersatzteil - Regelung / Ordering spares Pièces de rechange / Parti di ricambio

■ Bestellnummern für Ersatzteile siehe Zeichnung auf dieser Seite. Bei Bestellung der Teile für XX die Oberflächen-Kennung einsetzen (z.B: bei chrom statt XX = AA einsetzen).
Oberflächen-Kennung siehe Ersatzteilbuch.

■ Spare part numbers are shown in diagram on this page. When ordering parts add the appropriate suffix. (for example: for chrome use AA instead of XX)
See Spare part catalogue for suffixes.

■ Les numéros de commande des pièces de rechange sont indiqués dans le schéma. Pour commander des pièces inscrire les suffixes correspondants (par exemple: pour chrome indiquer les suffixes AA au lieu de XX).
Les suffixes sont indiqués dans le catalogue des pièces de rechange.

■ I codici di ordinazione dei ricambi sono riportati sul disegno a lato. Per l'ordinazione di ricambi indicare il relativo suffisso codice (per esempio: per cromato indicare AA invece di XX).
I suffissi codici sono riportati nel catalogo ricambi.

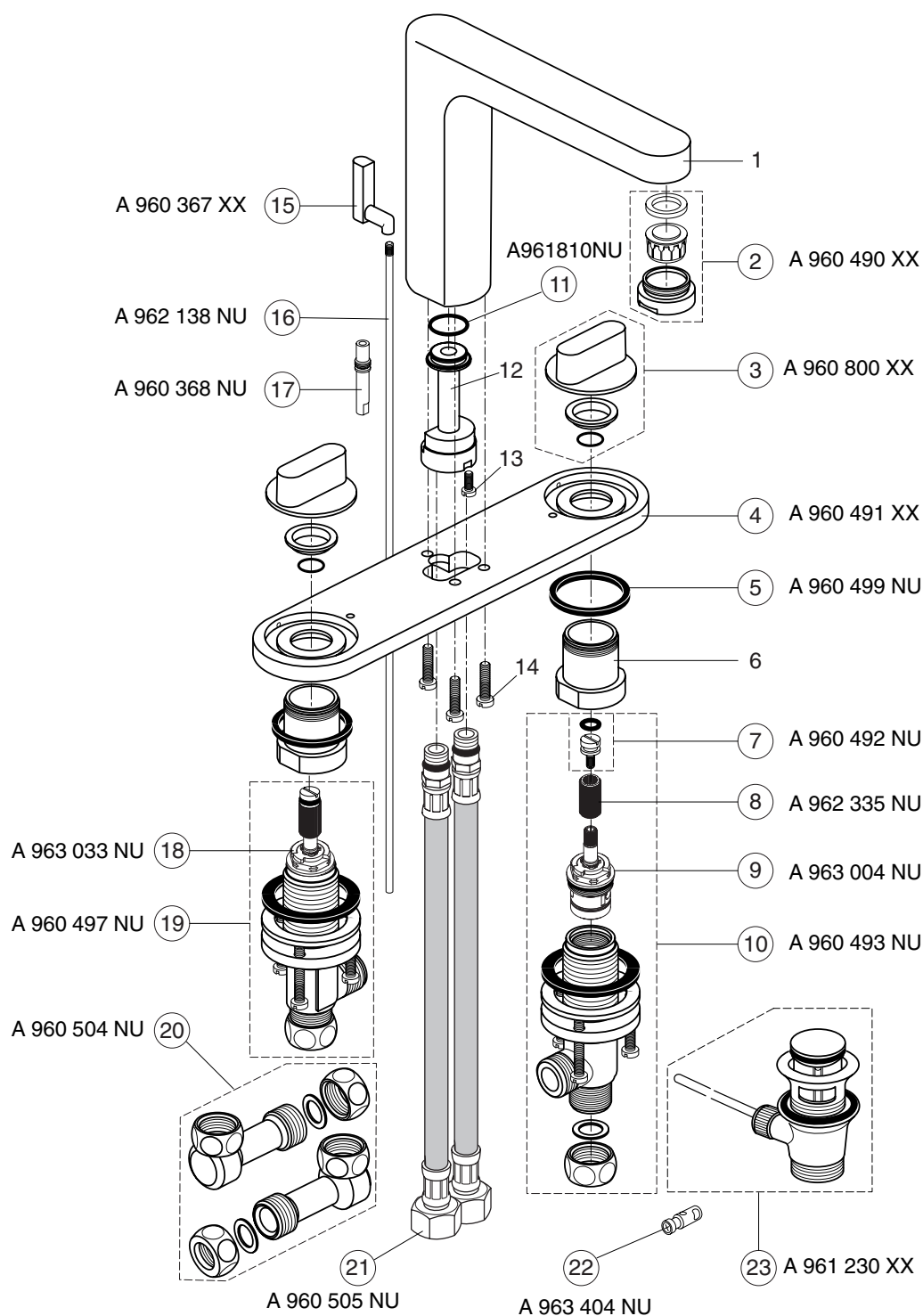
5 Pflege und Wartung / Maintenance / Entretien / Pulizia del miscelatore

■ Zur Reinigung der Armatur sollten nur seifenhaltige Reinigungsmittel verwendet werden. Keinesfalls kratzende, scheuernde, alkohol-, ammoniak-, salzsäure-, phosphorsäure- oder essigsäurehaltige Reinigungs- oder Desinfektionsmittel benutzen.

■ When cleaning the fitting, only use saponaceous (i. e. soap - based) agents. Never use abrasive or scouring powders, cleaning agents containing alcohol, ammonia, nitric acid or phosphoric acid, or disinfectants.

■ Pour le nettoyage de la robinetterie, employer seulement des produits contenant du savon. Jamais de nettoyeurs ou des désinfectants qui grattent, rayent, contiennent de l'alcool, de l'ammoniac, de l'acide chlorhydrique ou phosphorique.

■ Per la pulizia del miscelatore si consiglia di usare solamente detersivi a base di sapone. Non impiegare in nessun caso detersivi o disinfettanti abrasivi o contenenti alcool, ammoniaca, acido cloridrico o acido fosforico.



MOMENTS

3-Loch Waschtischbatterie
Three piece basin mixer
Mélangeur de lavabo 3 trous
Gruppo per lavabo a tre fori

Ideal Standard

Typ / Type / Tipo

A 3907..,

1005 / A 865 584
Made in Germany

D

Pro-Service
Euskirchener Str. 80
53121 Bonn
Tel.: 0228-521580
Fax: 0228-521589
Homepage: www.pro-service.info
E-mail: pro-service.info@aseur.com

F

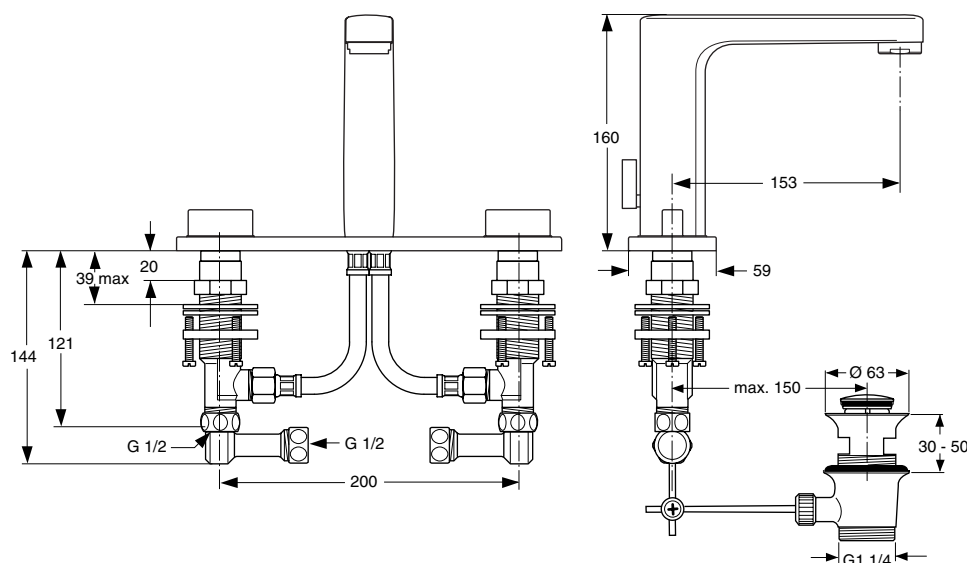
Ideal Standard France
Bat.H - Parc des Refelets
165, Avenue du Bois de la Pie
Paris Nord 2 - Roissy en France
95920 Roissy CDG Cedex
Tél.: 0149 388155
Homepage: www.idealstandard.fr

GB

Ideal Standard
The Bathroom Works
National Avenue
Kingston upon Hull
HU5 4HS
Customer care line:
Tel.: 01482 499685

I

Ideal Standard
Divisione di American Standard Italia s.r.l.
Via Domodossola, 19
20145 Milano
Tel.: 800 652290 (Toll-free number)



Ihr Installateur / Your plumber / Votre installateur / L'installatore

Hersteller:
Ideal Standard
Roentgenstrasse 9
54516 Wittlich
Germany

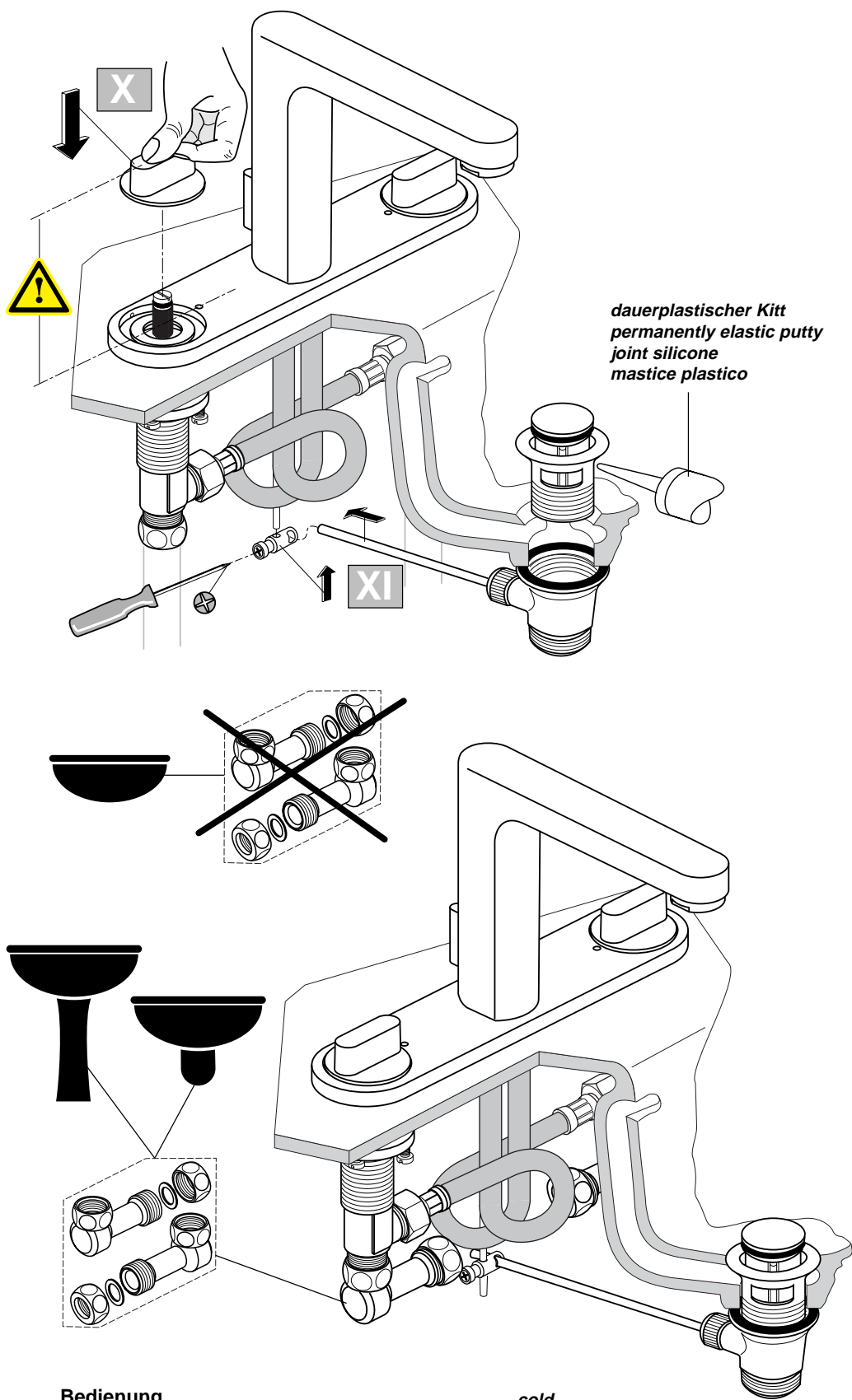
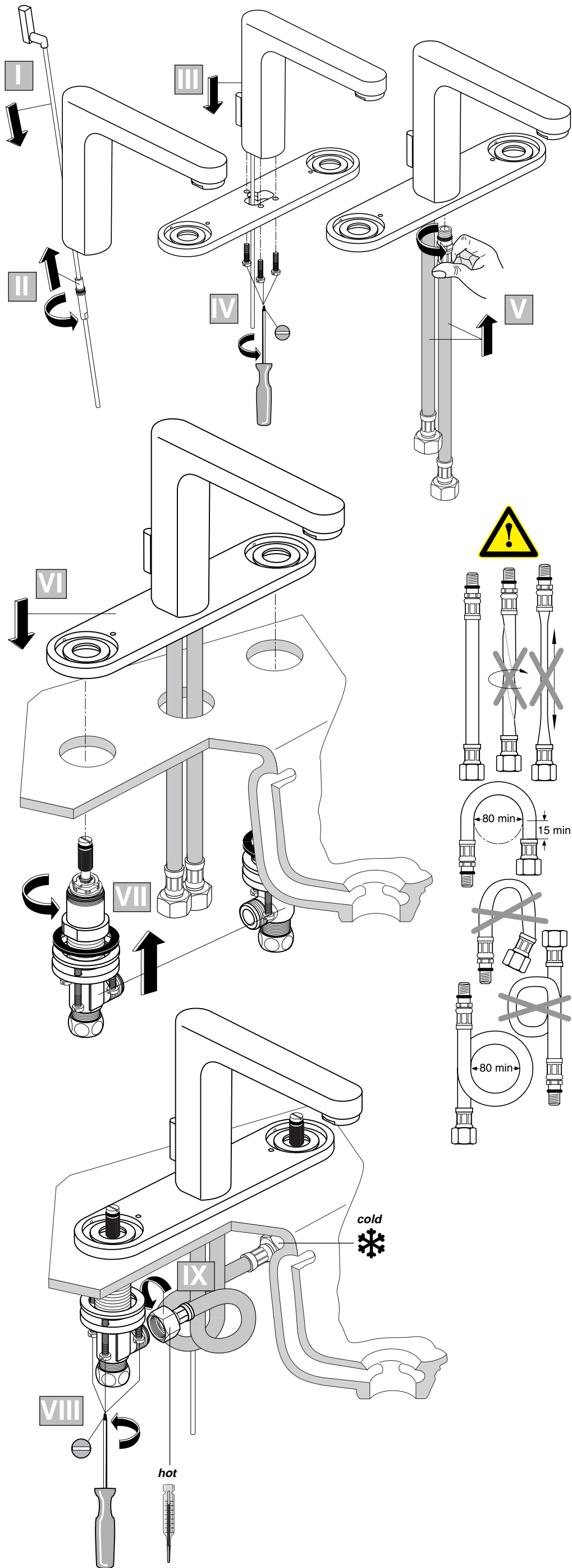
Montage- und Bedienungsanleitung Installation Instructions Instructions de montage Istruzioni di montaggio

Dem Benutzer der Armatur aushändigen.
Please hand over to the user of the fitting.
S.V.P., remettre à l'utilisateur de la robinetterie.
Si prega di voler consegnare le presenti
istruzioni all'utilizzatore della rubinetteria.

1

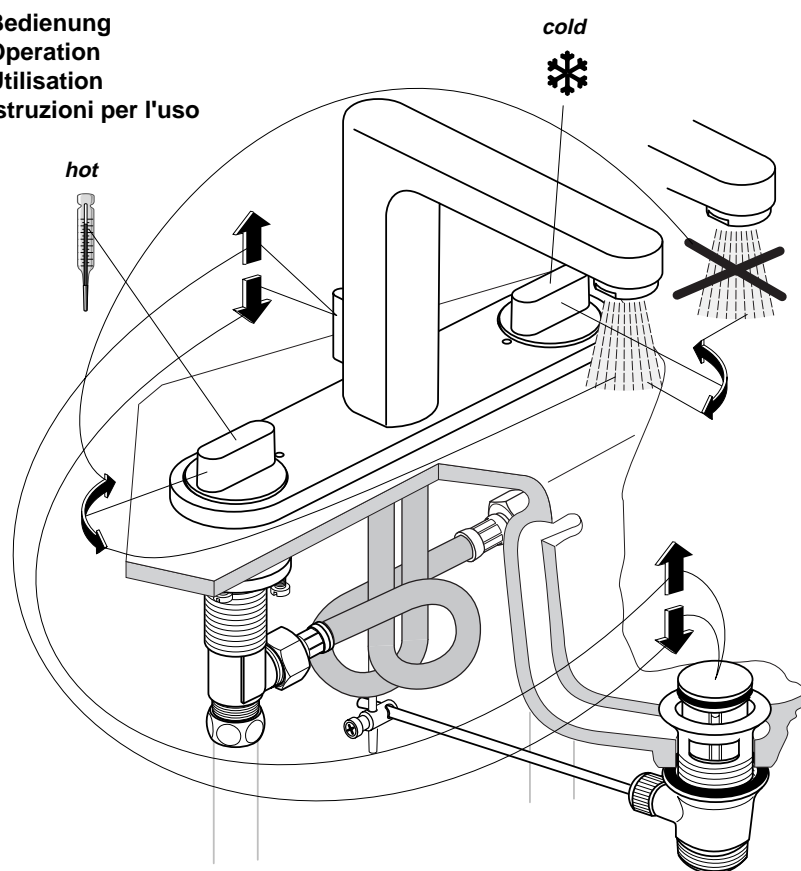


Garantie nur bei Montage durch Fachmann.
 Garantie only when installed by qualified plumber.
 Garantie uniquement en cas de montage par un personnel spécialisé.
 Garanzia valida esclusivamente in caso di montaggio eseguito da personale tecnico.



dauerplastischer Kitt
 permanently elastic putty
 joint silicone
 mastice plastico

2 Bedienung
 Operation
 Utilisation
 Istruzioni per l'uso



3 Technische Daten / Technical data / Caractéristiques techniques / Dati tecnici

Betriebsdruck an der Armatur:
 Operating pressure at the mixer unit:
 Pression de service sur la robinetterie:
 Pressione di esercizio sul gruppo:

max: 1 MPa (10 bar / 145 psi)
 opt. : 0,1 MPa- 0,5 MPa (1 - 5 bar / 14,5-72,5 psi)
 min: 0,1 MPa (1 bar / 14,5 psi)
 > 0,5 MPa (5 bar / 72,5 psi) → ❌

Prüfdruck:
 Test pressure: 1,6 MPa max.
 Pression d'essai: (16 bar / 232 psi) max.
 Pressione massima di prova:

Betriebstemperatur:
 Temperature: 90 C max.
 Température d'utilisation:
 Temperatura d'esercizio:

Durchflußleistung:
 Flow rate: 0,3 MPa (3 bar / 43,5 psi)
 Débit: = 13 l/min
 Portata: