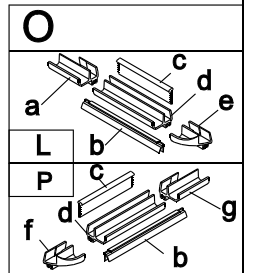
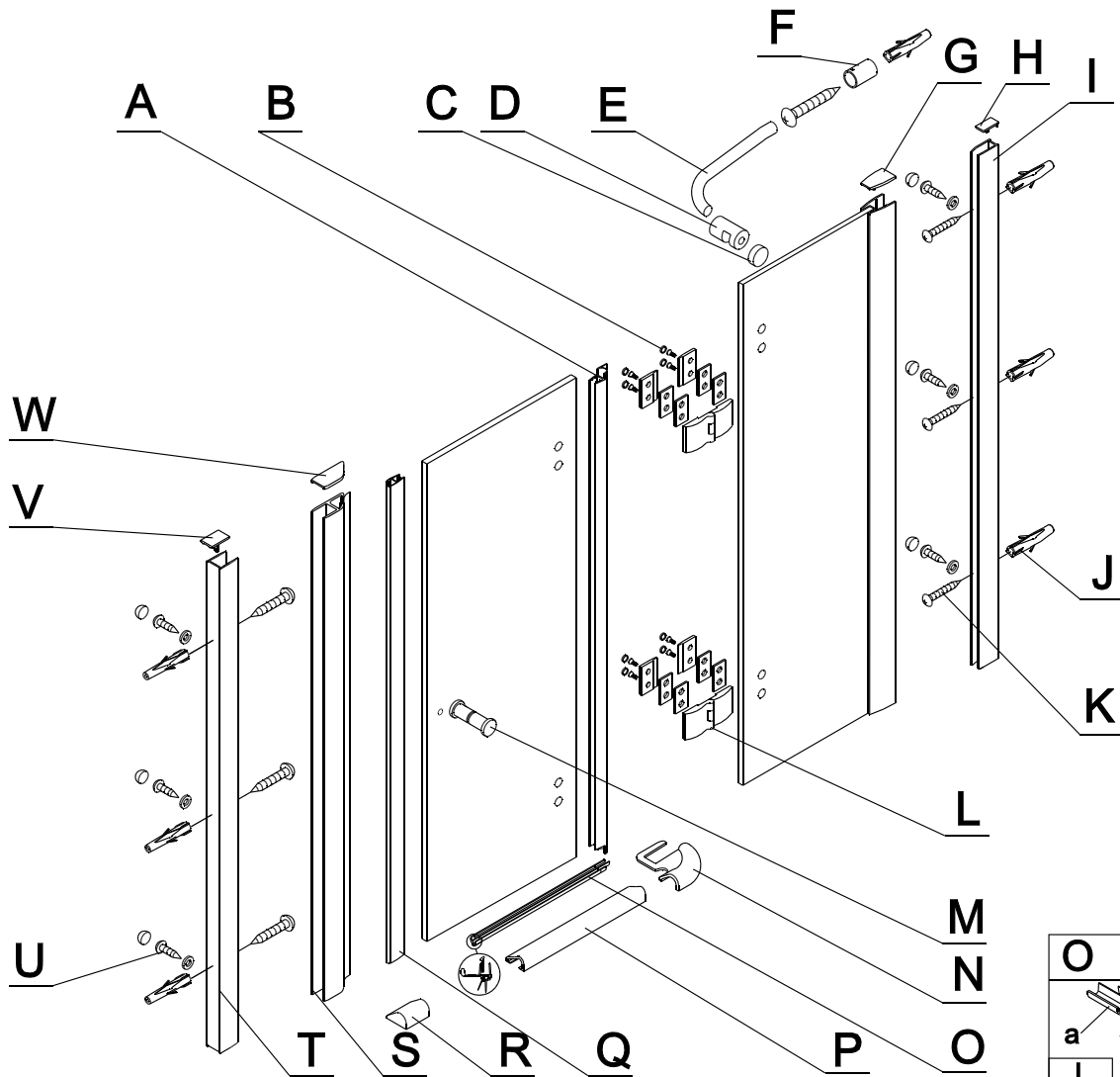
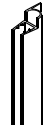



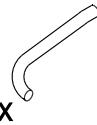





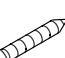
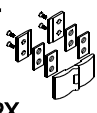





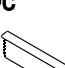





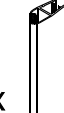


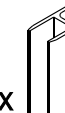




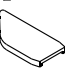


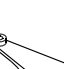

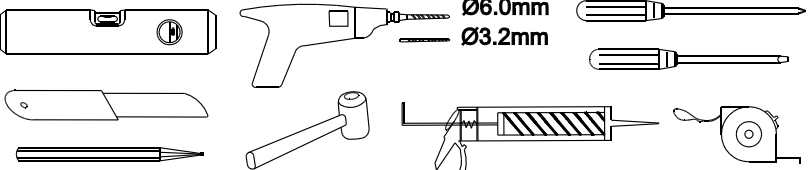
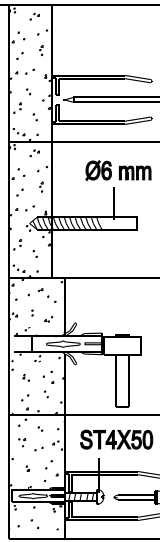
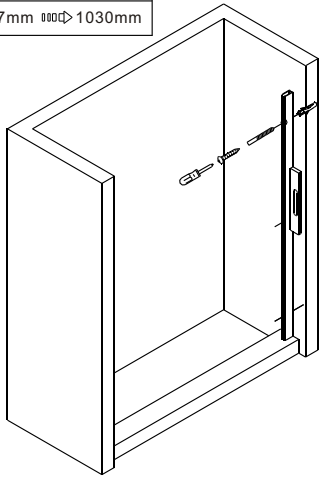


# TCD280T/TCD290T/TCD2100T

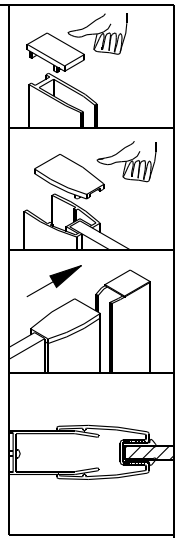
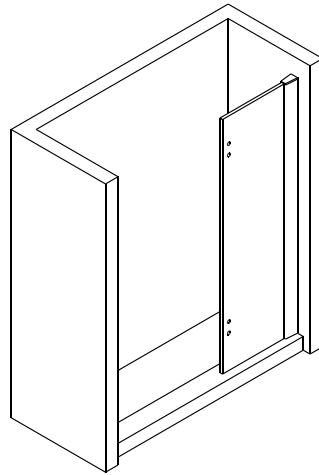


<b>A</b>  1X	<b>B</b>  8X	<b>C</b>  1X	<b>D</b>  1X	<b>E</b>  1X	<b>F</b>  1X	<b>G</b>  1X	<b>H</b>  1X	<b>I</b>  1X	<b>J</b>  7X	<b>K</b>  7X ST4X50
<b>L</b>  2X	<b>M</b>  1X	<b>N<sub>1</sub></b>  1X	<b>N<sub>2</sub></b>  1X	<b>Oa</b>  1X	<b>Ob</b>  1X	<b>Oc</b>  1X	<b>Od</b>  1X	<b>Oe</b>  1X	<b>Of</b>  1X	<b>Og</b>  1X
<b>P</b>  1X	<b>Q</b>  1X	<b>R<sub>1</sub></b>  1X	<b>R<sub>2</sub></b>  1X	<b>S</b>  1X	<b>T</b>  1X	<b>U</b>  6X ST4X12	<b>V</b>  1X	<b>W<sub>1</sub></b>  1X	<b>W<sub>2</sub></b>  1X	<b>i</b>  1X 4mm
<b>j</b>  1X 2.5mm	<b>k</b>  1X	<b>l</b>  1X								

	Min. & Max
800x1850	797mm $\varnothing$ 830mm
900x1850	897mm $\varnothing$ 930mm
1000x1850	997mm $\varnothing$ 1030mm

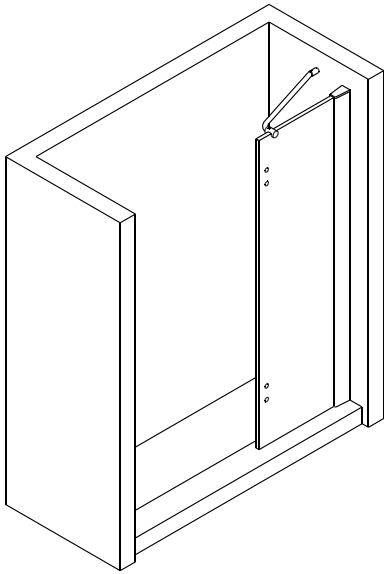


**2**

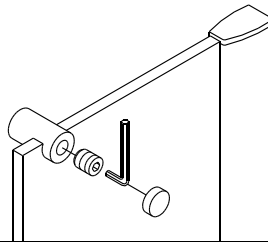


**1**

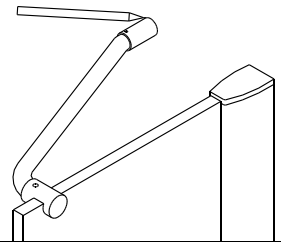
**3**



**3a**



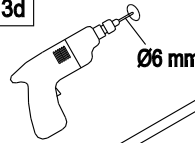
**3b**



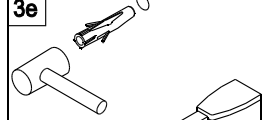
**3c**



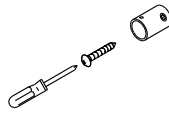
**3d**



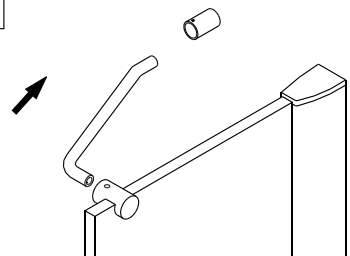
**3e**



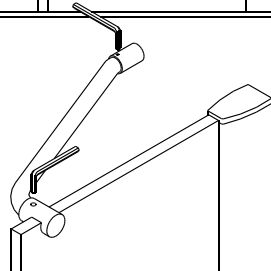
**3f**



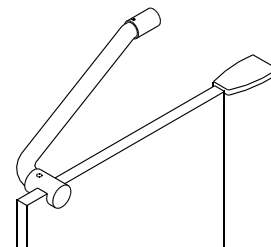
**3g**



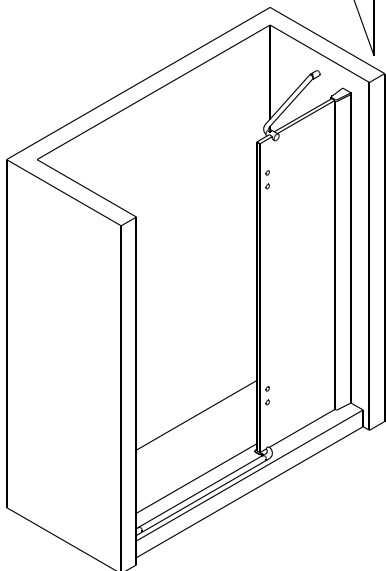
**3h**



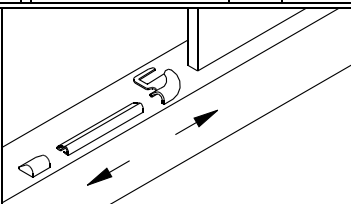
**3i**



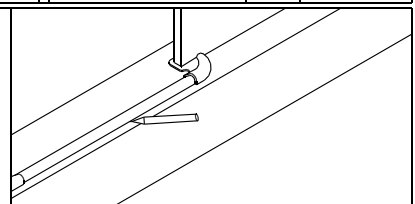
**4**



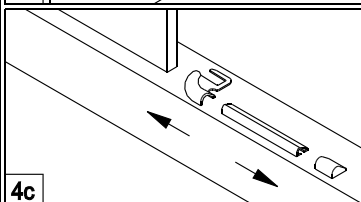
**4a**



**4b**



**4c**



**4d**

