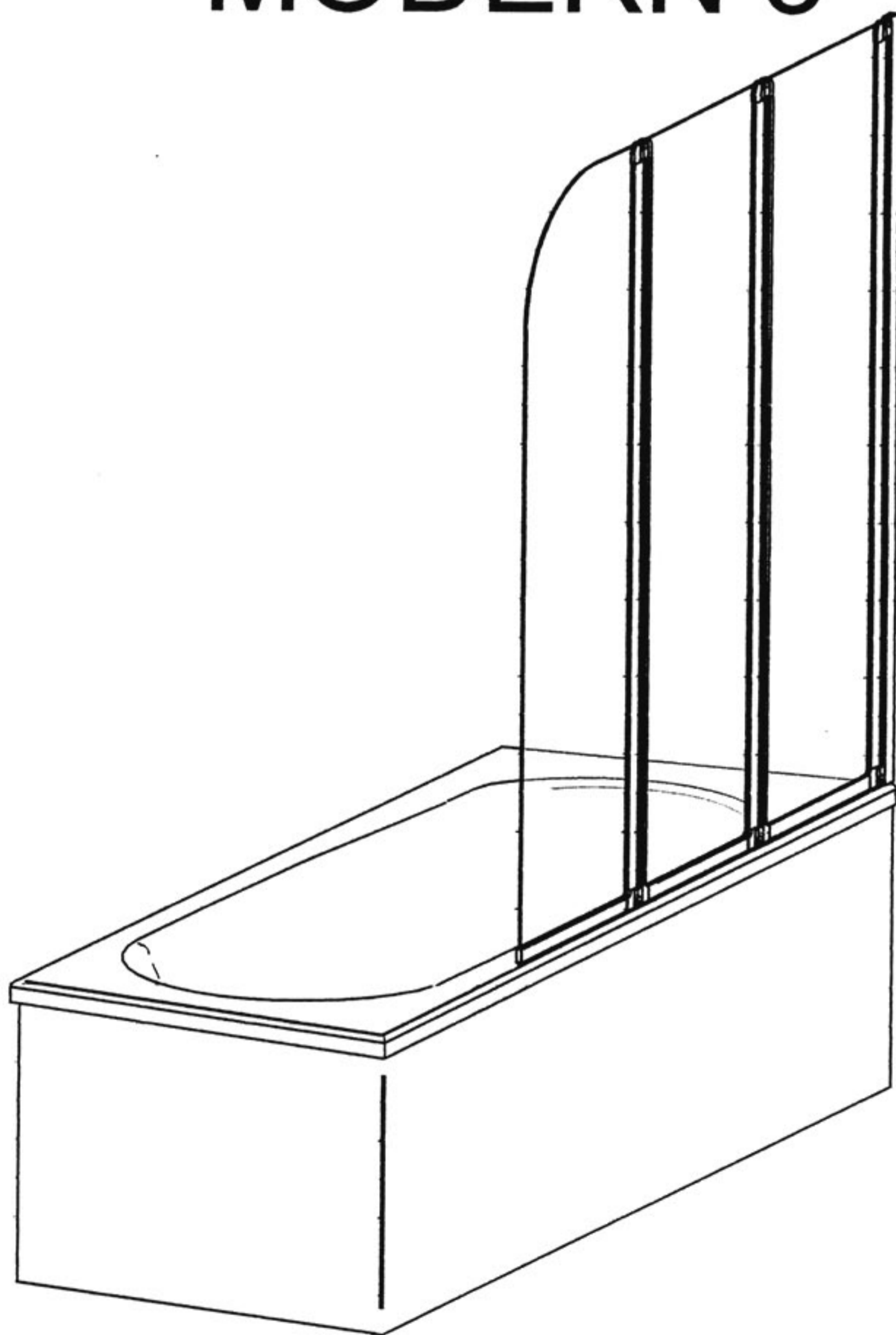


- | | | | |
|------------|-----------------------------|------------|------------------------|
| CZ | Popis montáže | LV | Montāžas instrukcija |
| D | Montageanleitung | PL | Instrukcja montażu |
| EST | Montaaži instruktsioon | RO | Instrucțiuni de montaj |
| GB | Assembly instruction | RUS | Инструкция по монтажу |
| HU | Az összeszerelés útmutatása | SK | Montážny návod |
| LT | Montavimo instrukcija | UA | Інструкція з монтажу |

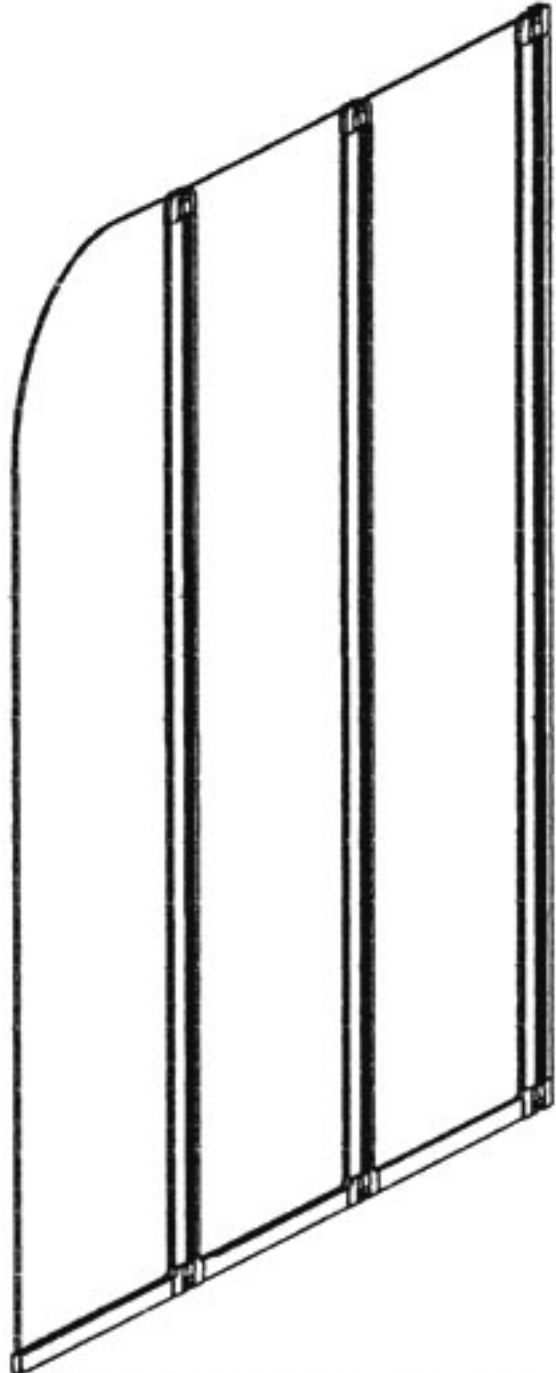










MODERN 3

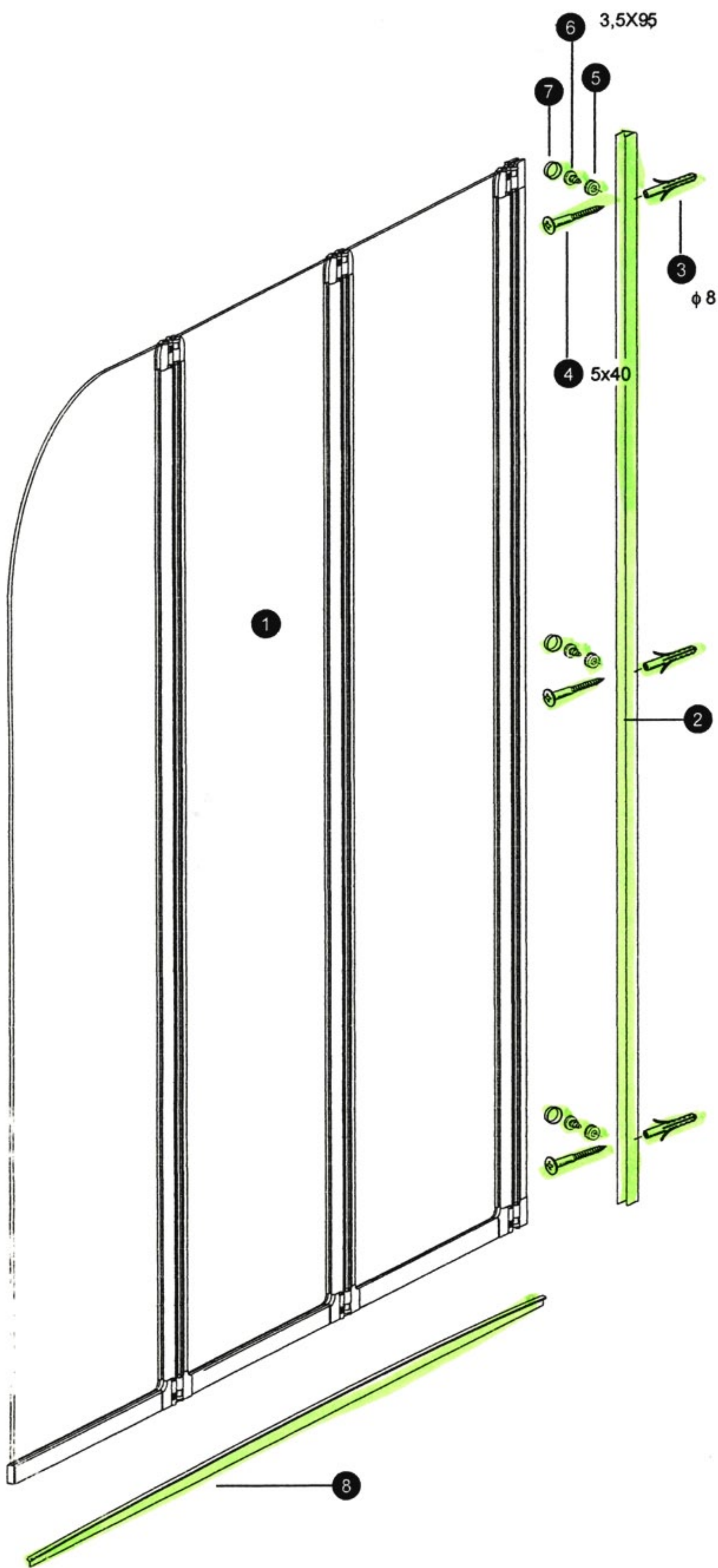


MODERN3//020107//P

051-011-0000603P

• DÍLY K MONTÁŽI • TEILELISTE • TOOTE OSADE TELLIMINE • PARTS • AZ ALKATRÉSZEK KIMUTATÁSA • SUDÉTINIŲ DALIŲ SĄRAŠAS
 • SASTĀVDAĻU SALIKŠANA • ZESTAWIENIE CZĘŚCI SKŁADOWYCH • LISTA COMPONENTELOR • ПЕРЕЧЕНЬ СОСТАВНЫХ ЧАСТЕЙ
 • SPIS DIELOV • ЗАМОВЛЕННЯ ОКРЕМИХ ЕЛЕМЕНТІВ

•Č. • Nr. •Nr •No. •Szám •Nr •Nr •Nr •Nr. •№ •Č. •№	•Označení •Bezeichnung •Märgistus •Mark •Feljelölés •Ženklas •Apzīmējums •Oznaczenie •Marcare •Обозначение •Označenie •Позначення	•Ks •Stück •Tk. •Number of items •Darab •Vnt. •Gab. •Szt. •Вус. •Шт. •Ks. •Шт
1		1
2		1
3	 $\phi 8$	3
4	 5x40	3
5		3
6	 3,5x9,5	3
7		3
8		1
9	 $\phi 2,8$	1
10		2
11	 (GLUE)	1



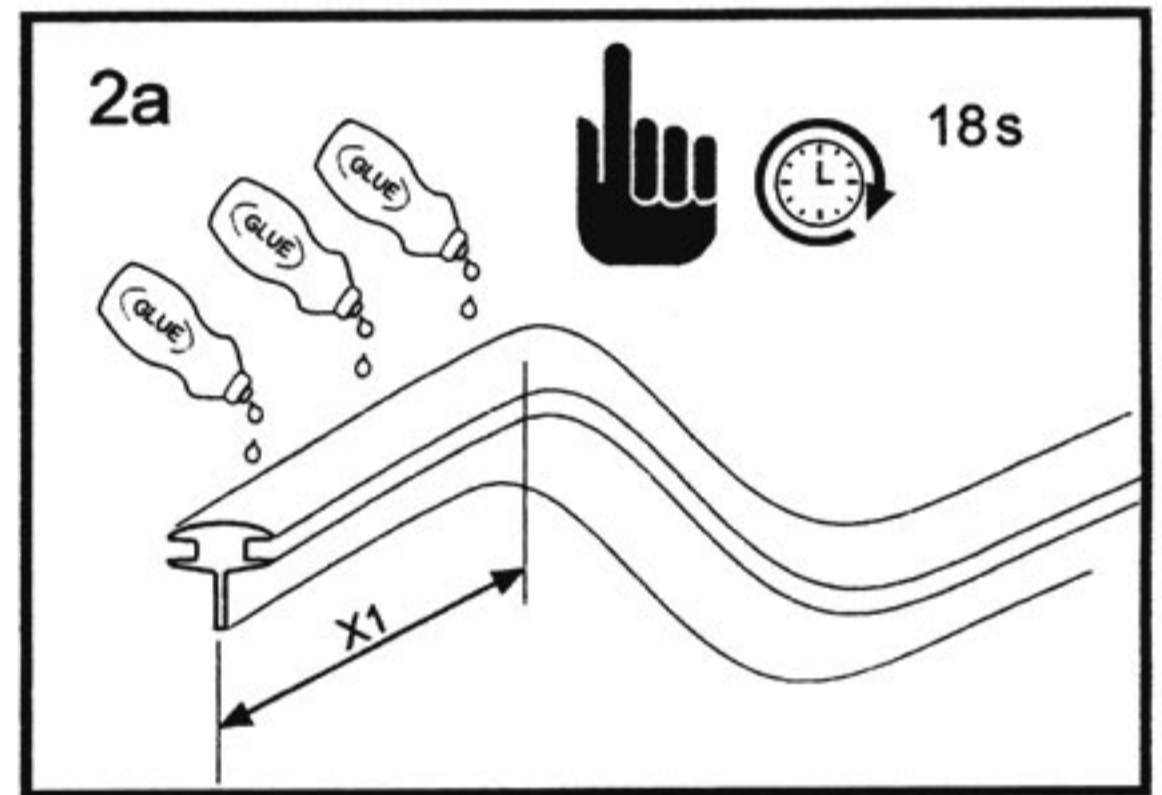
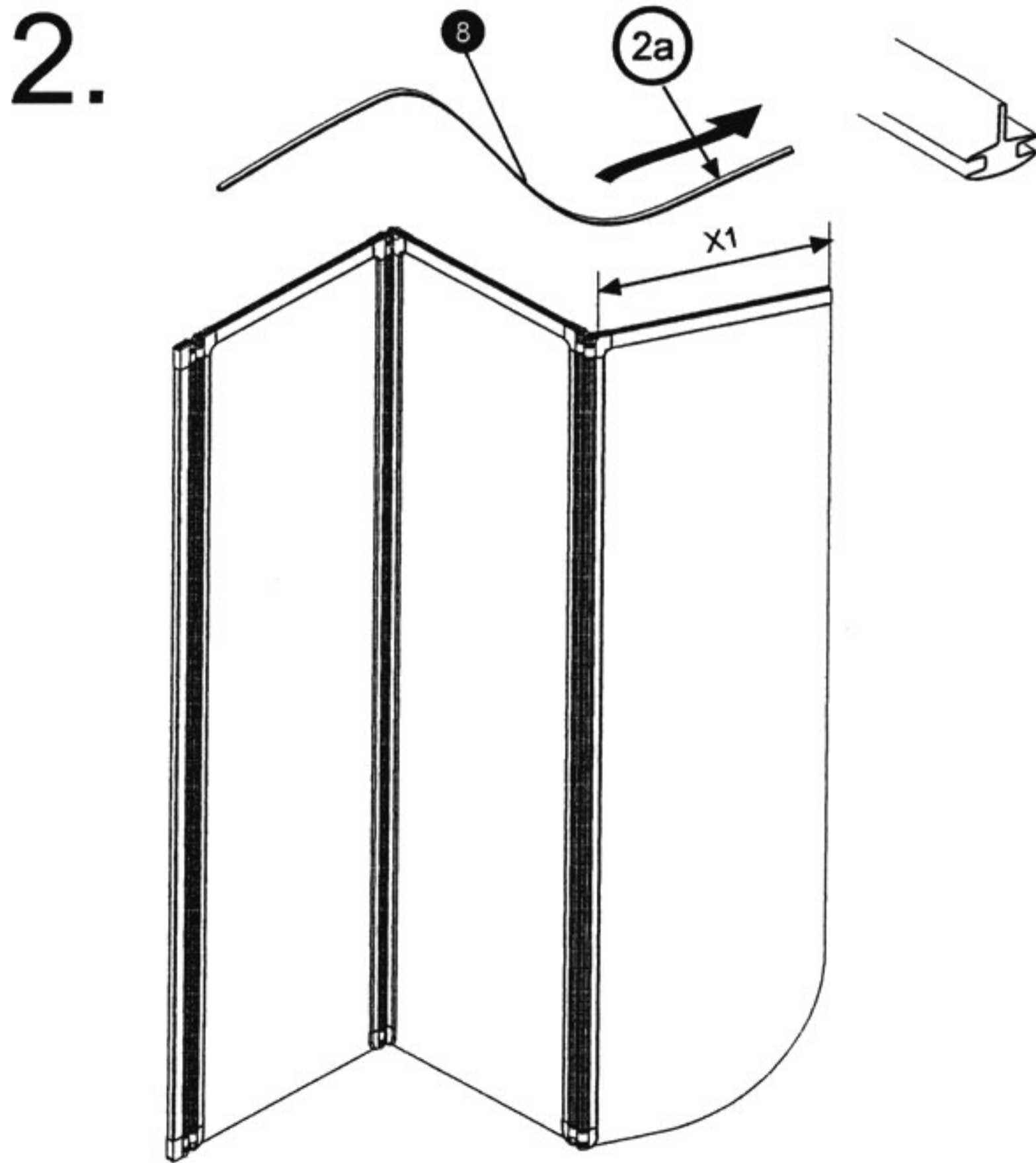
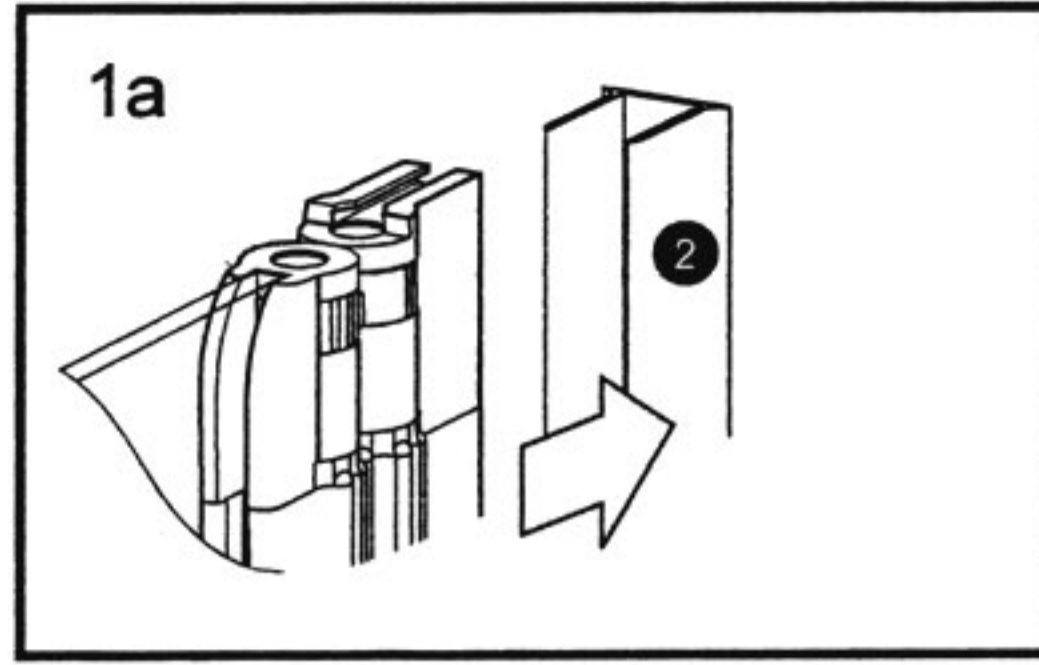
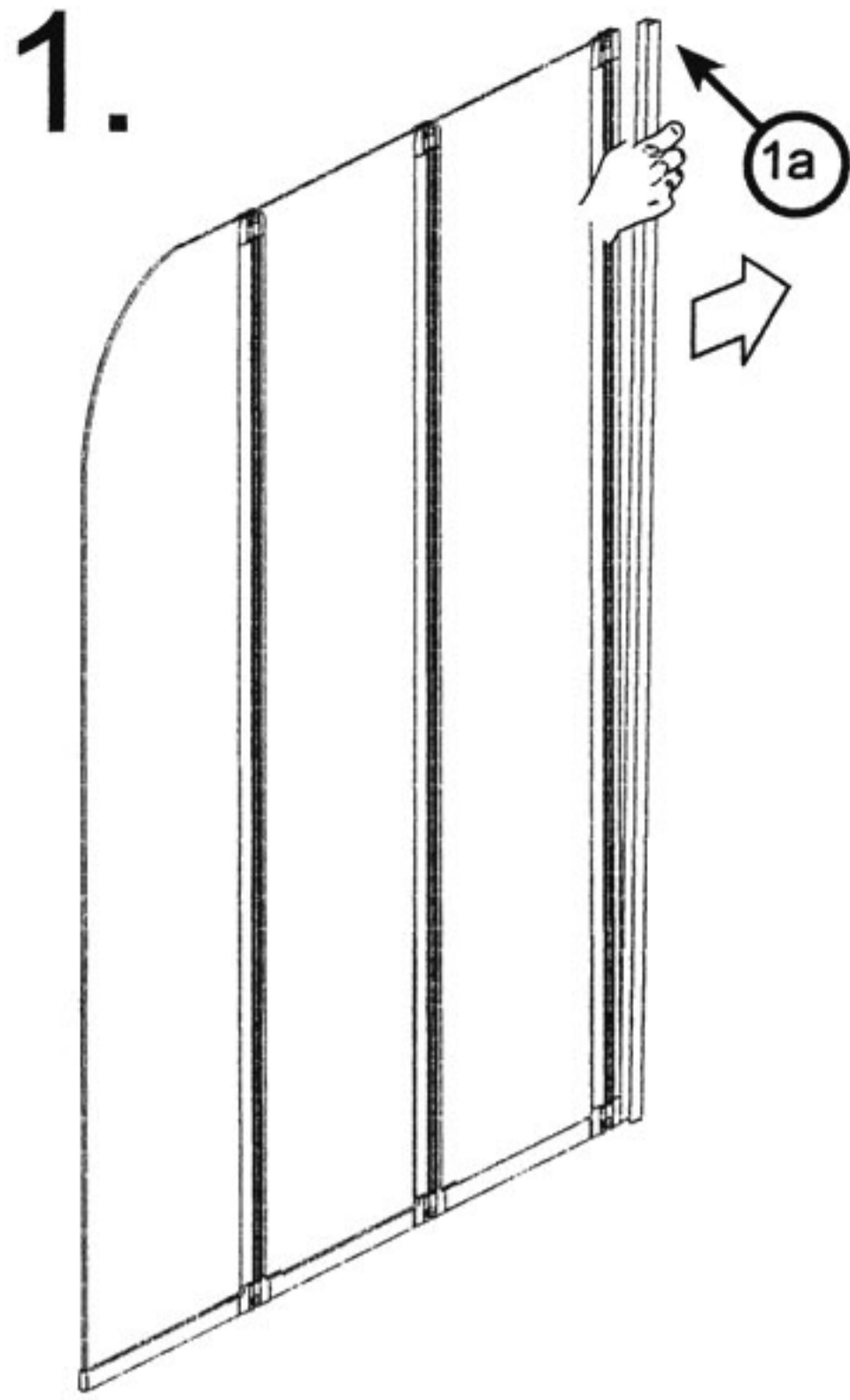
ϕ 8

ϕ 2,8

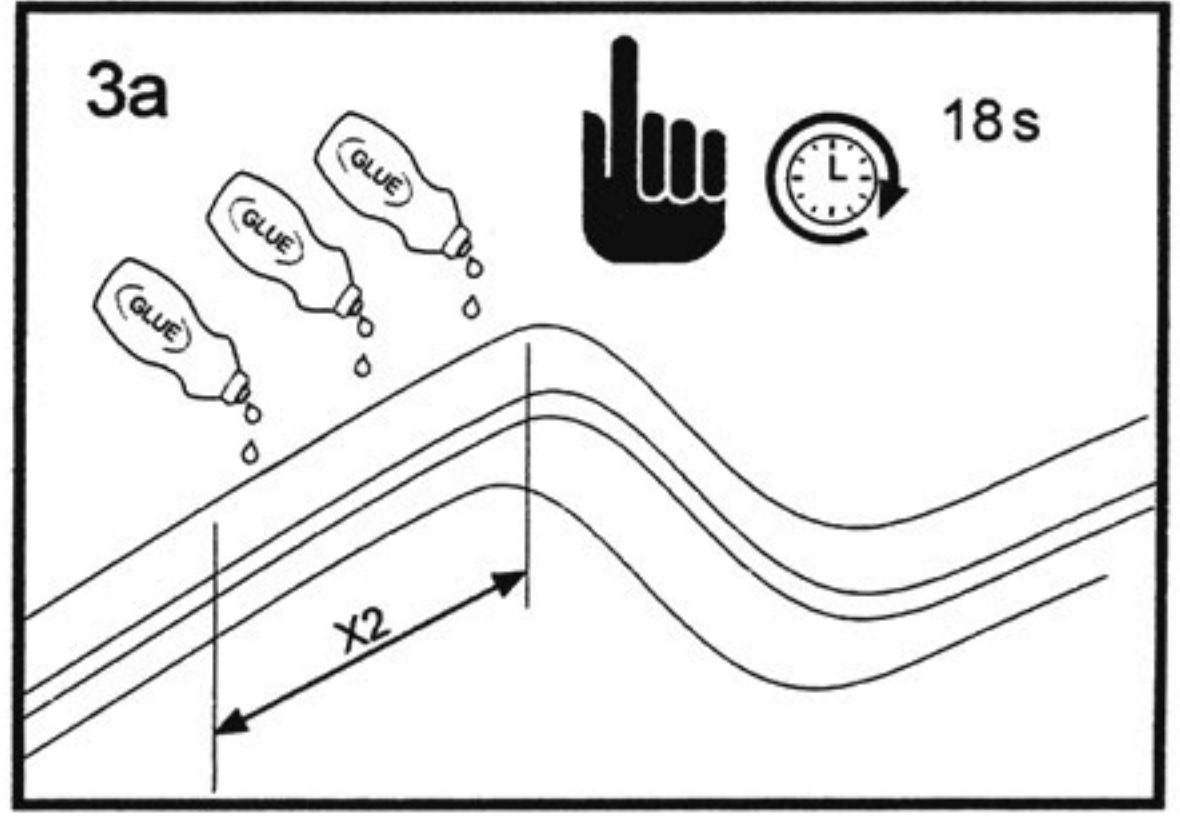
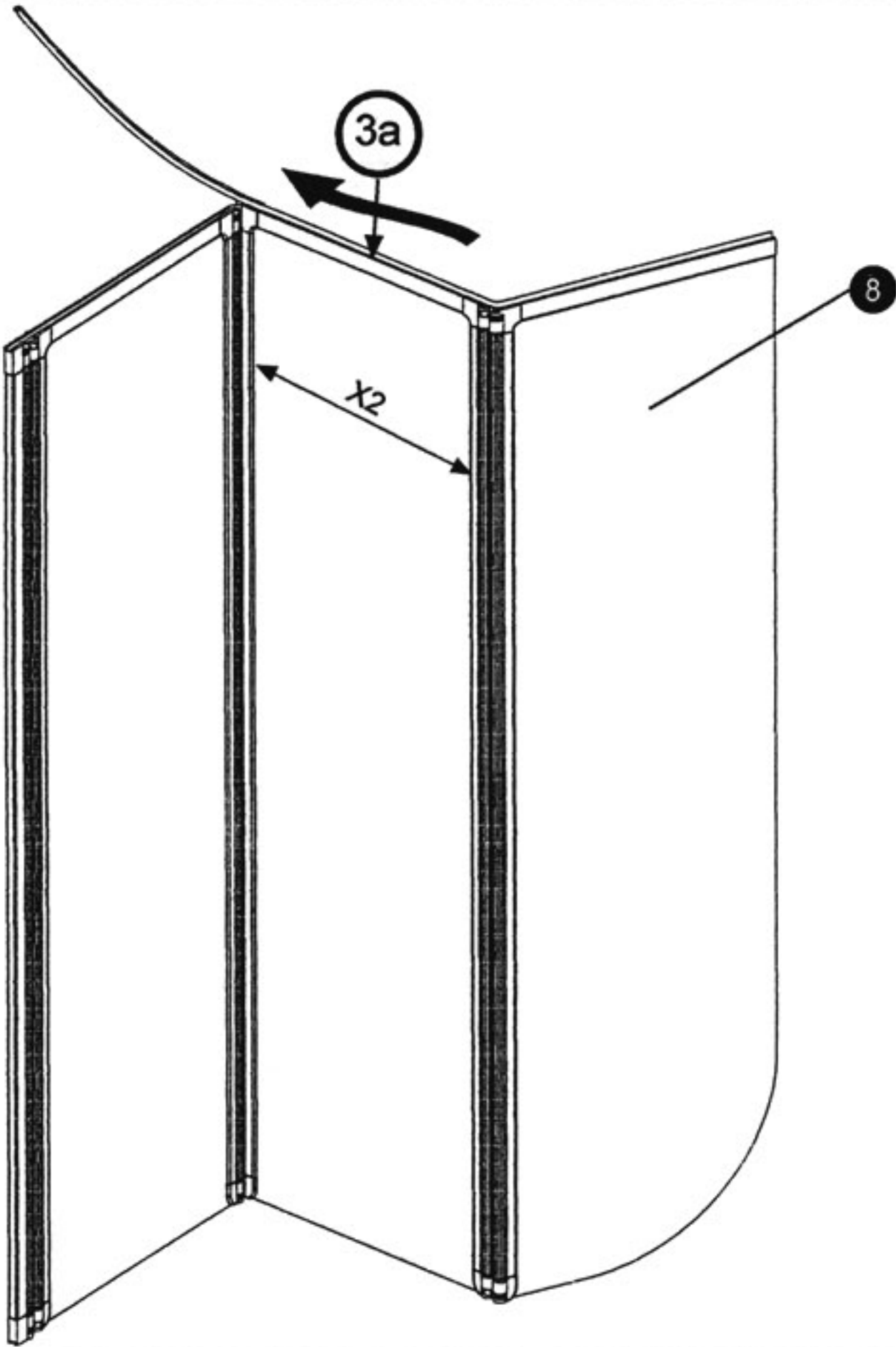
Hand warning icon

Water damage warning icon

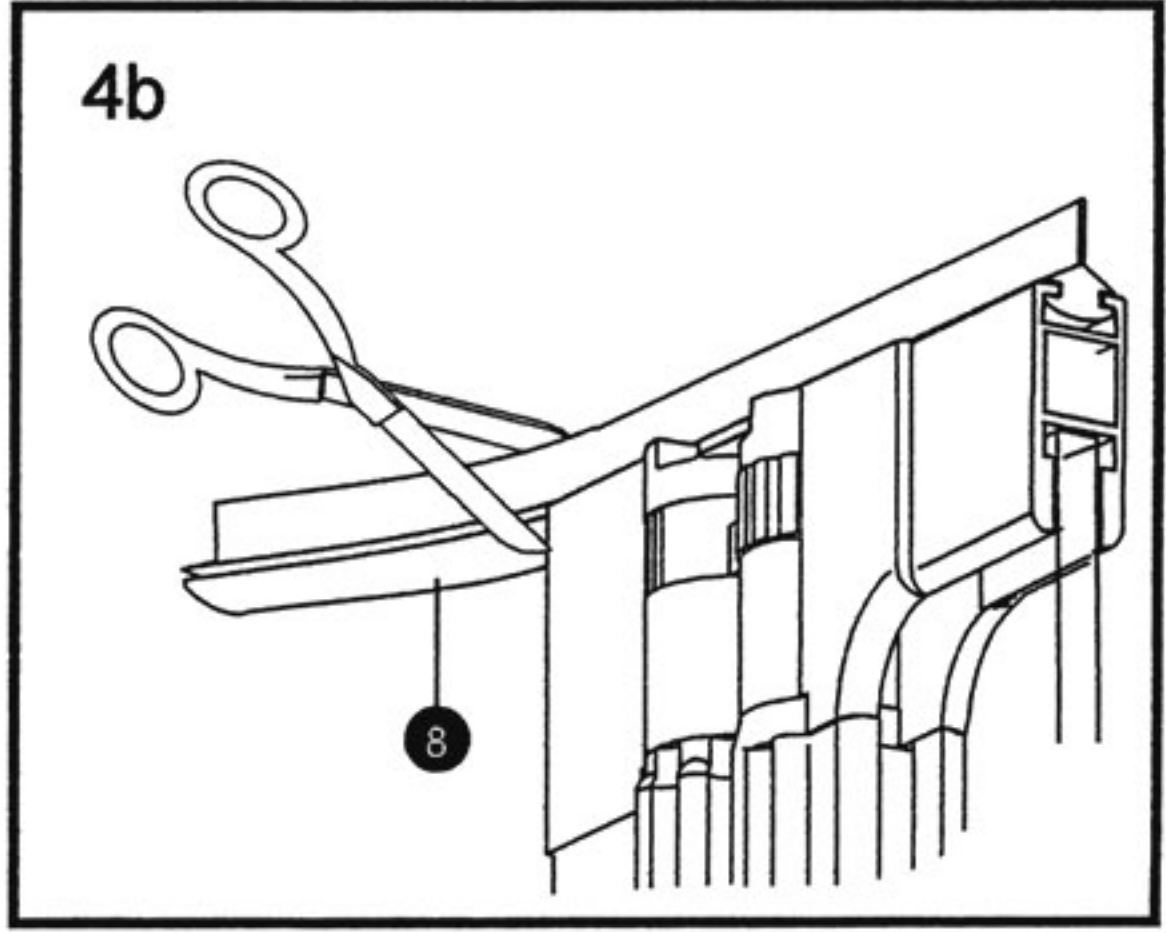
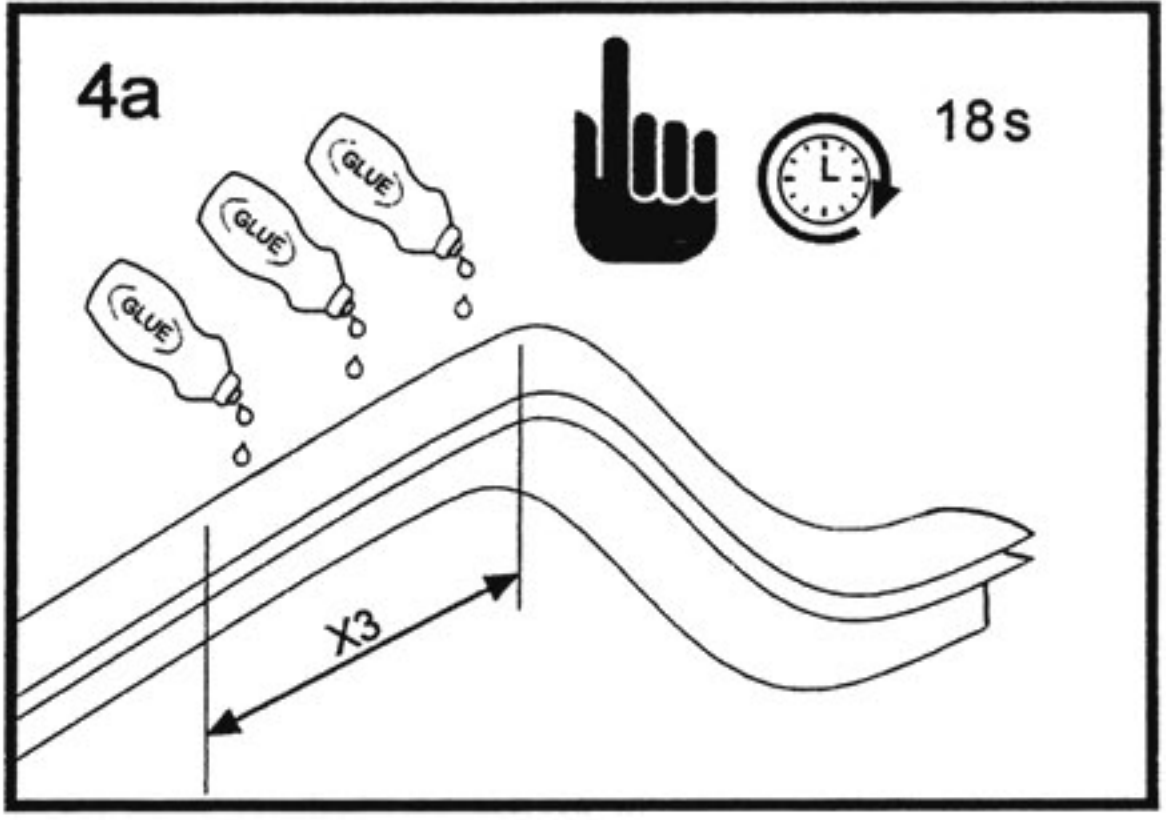
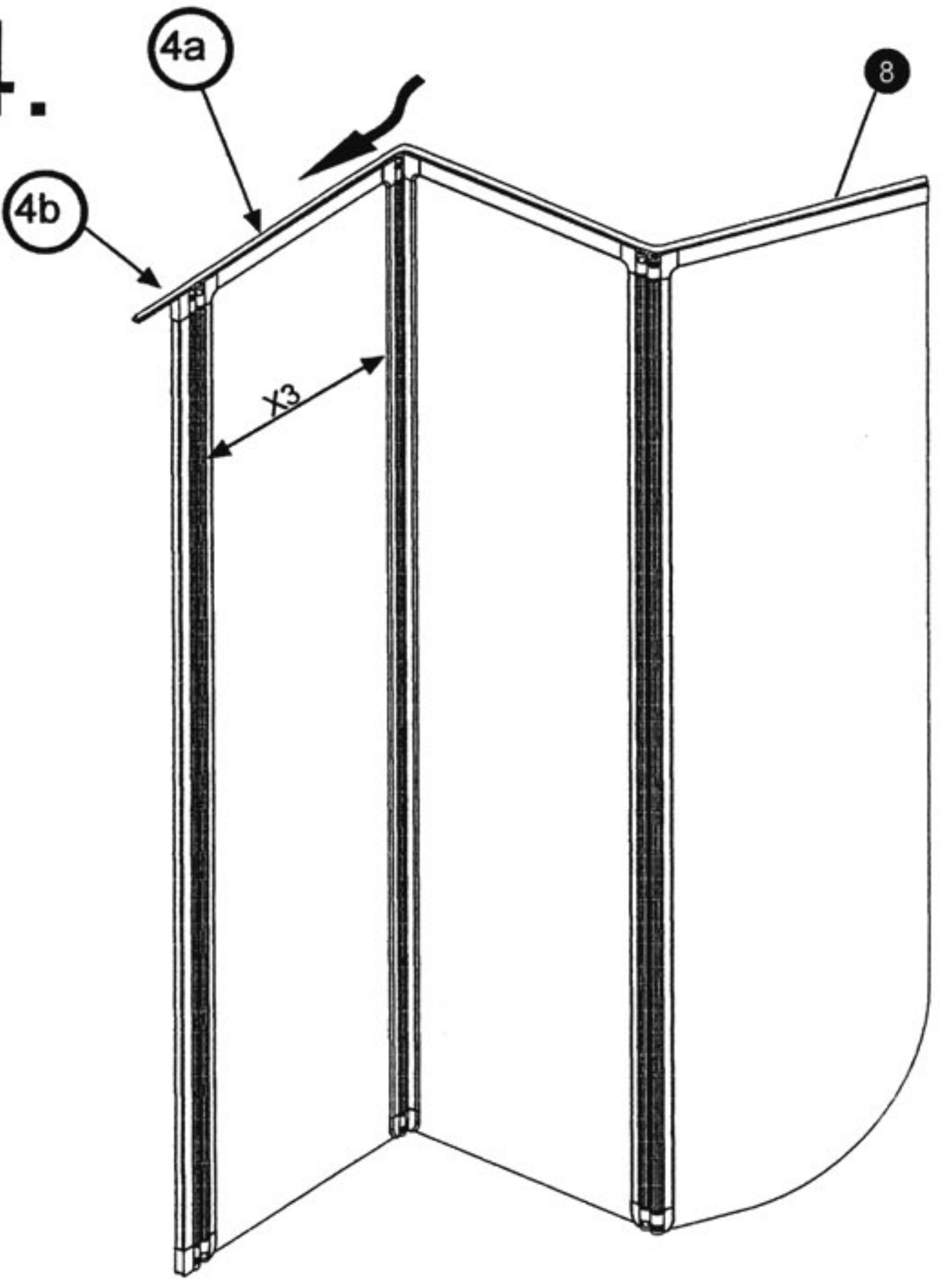
Electrical shock warning icon



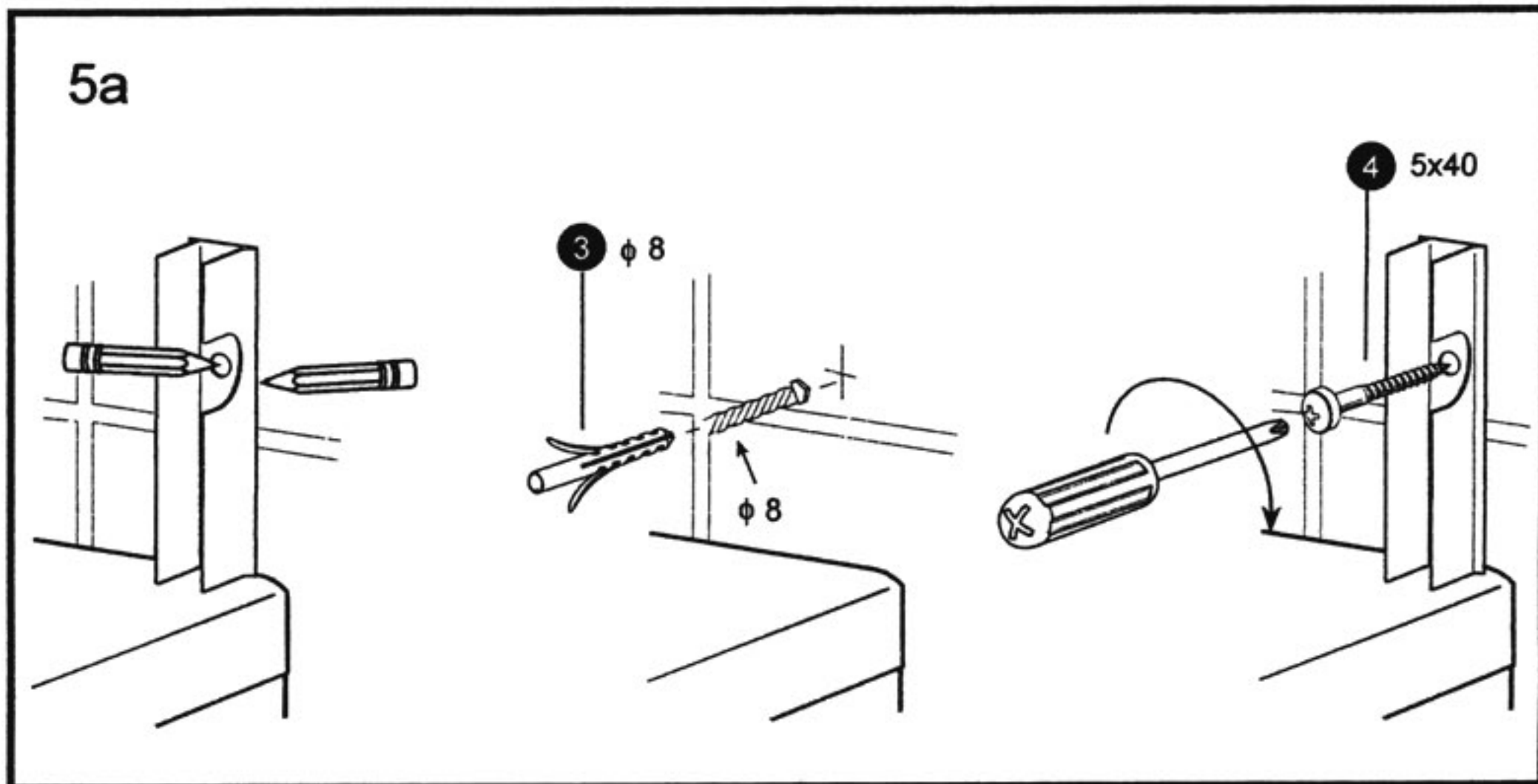
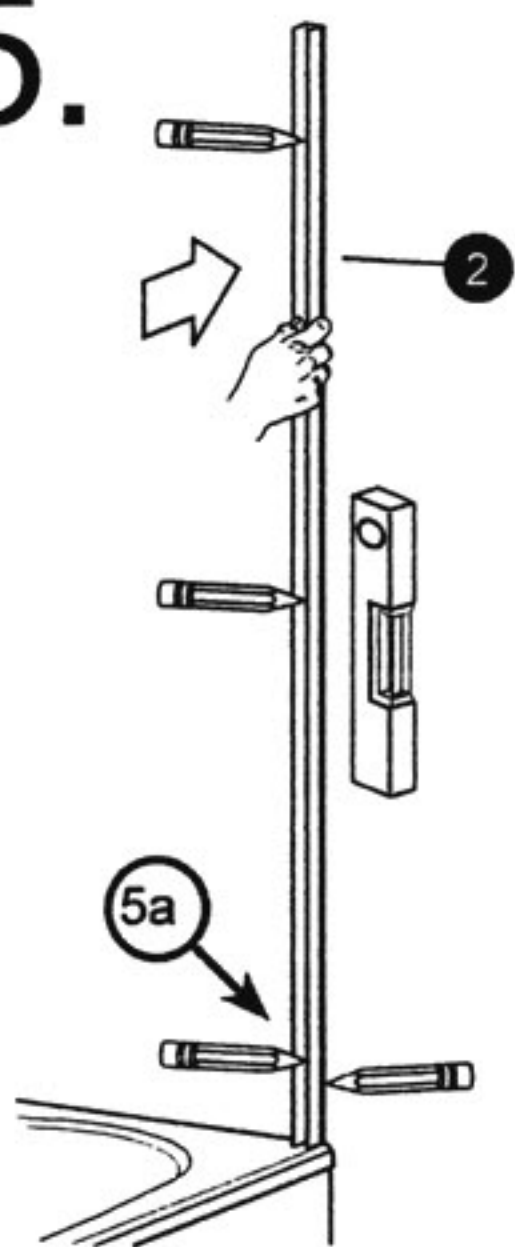
3.



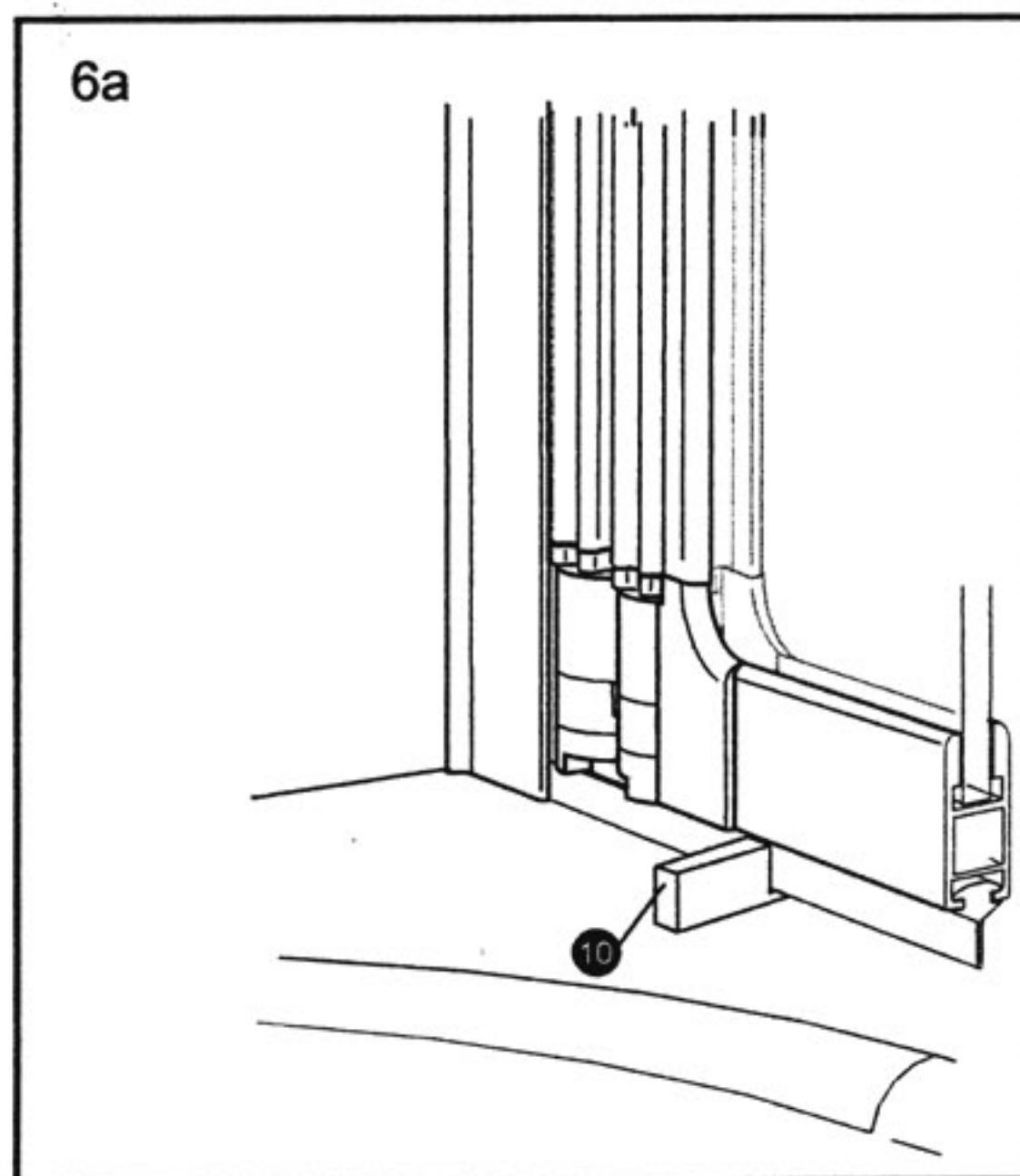
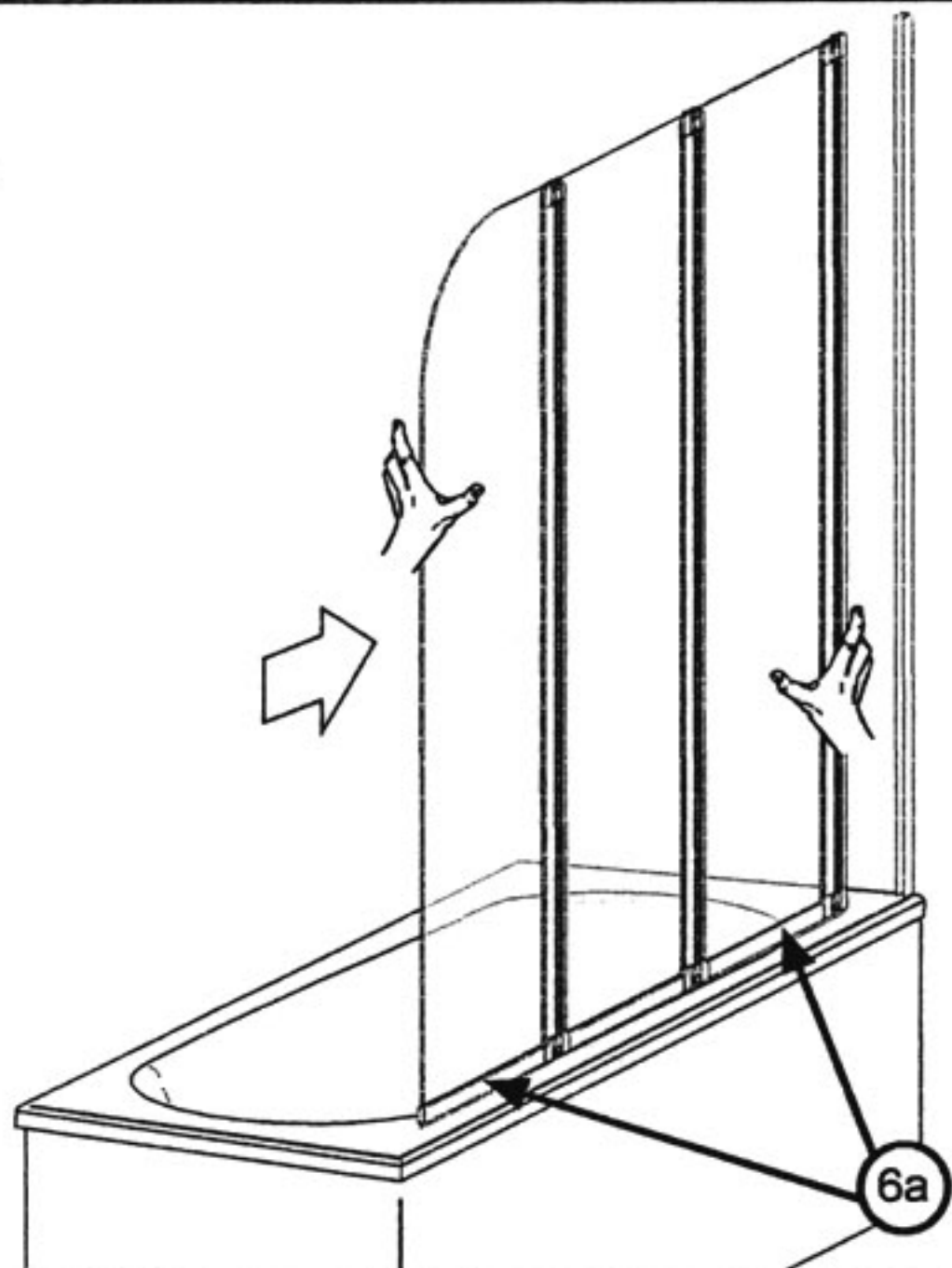
4.



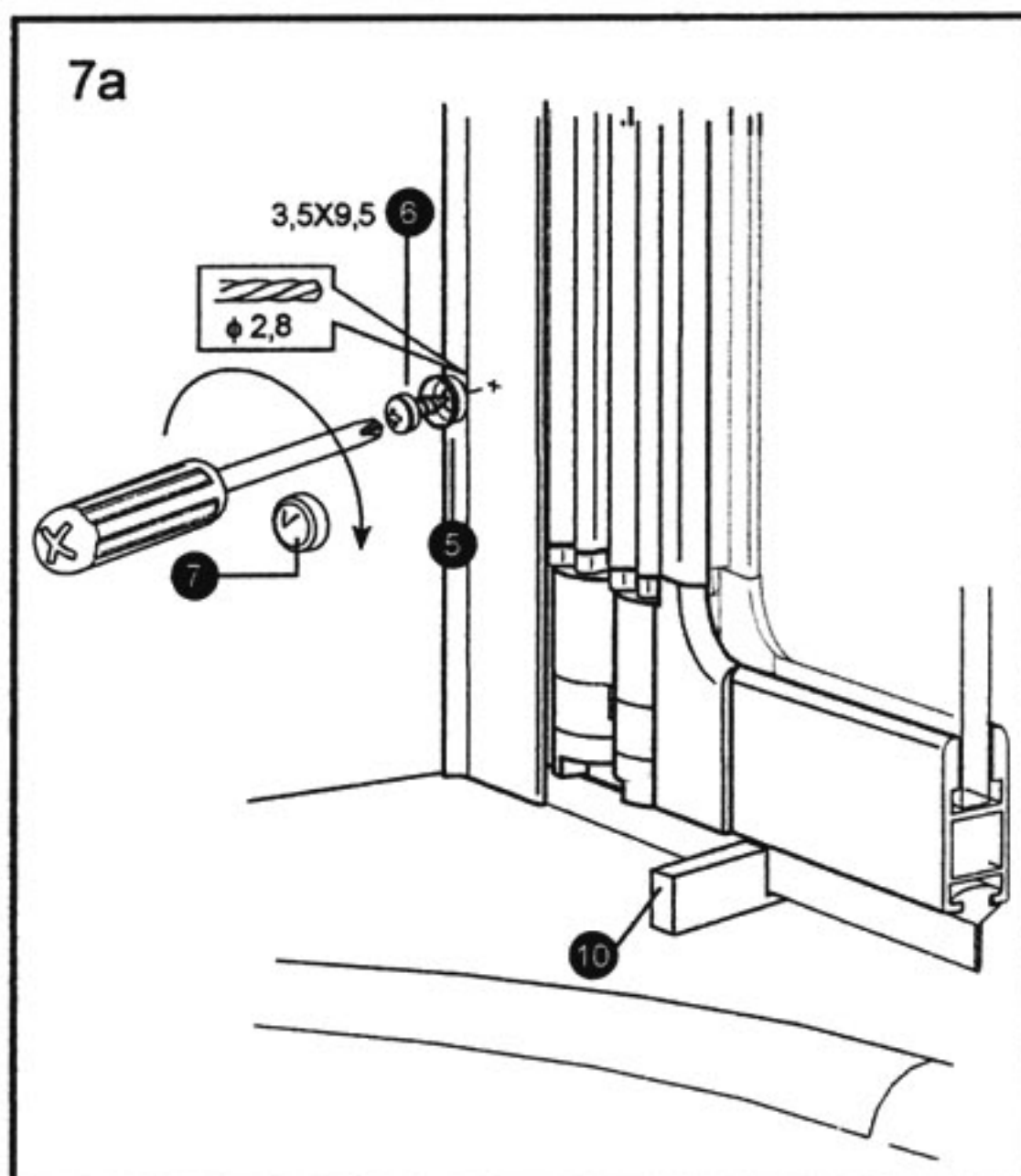
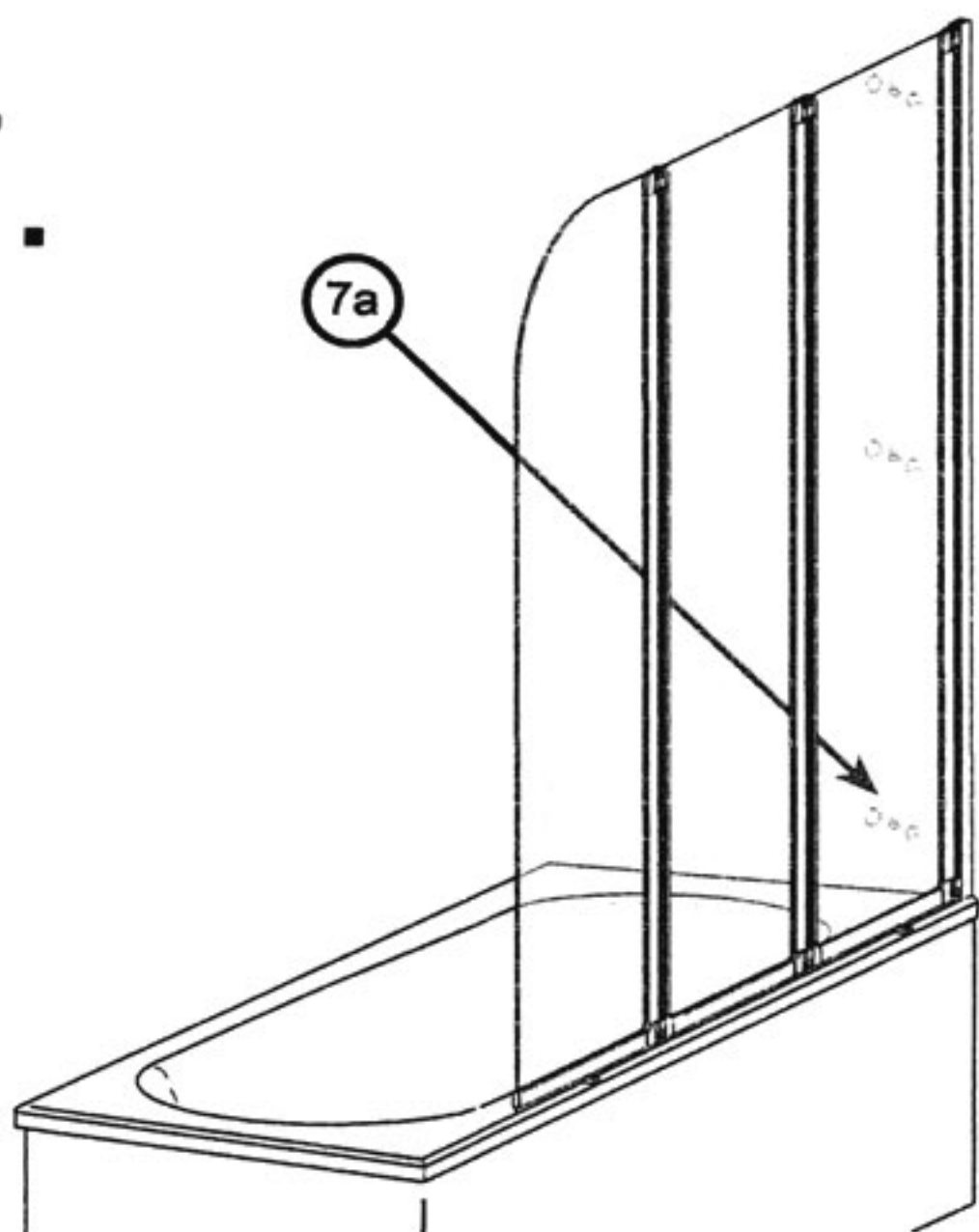
5.



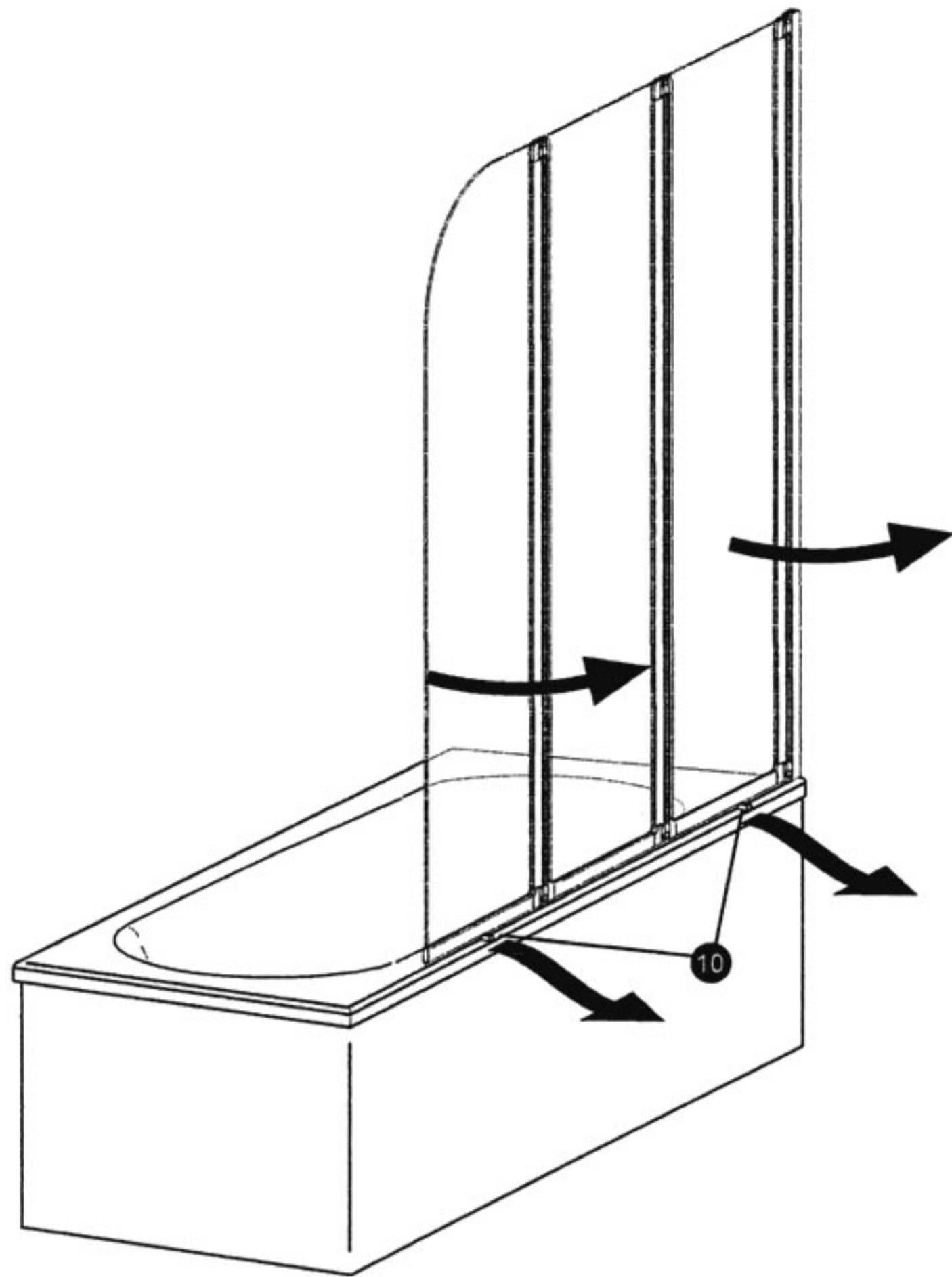
6.



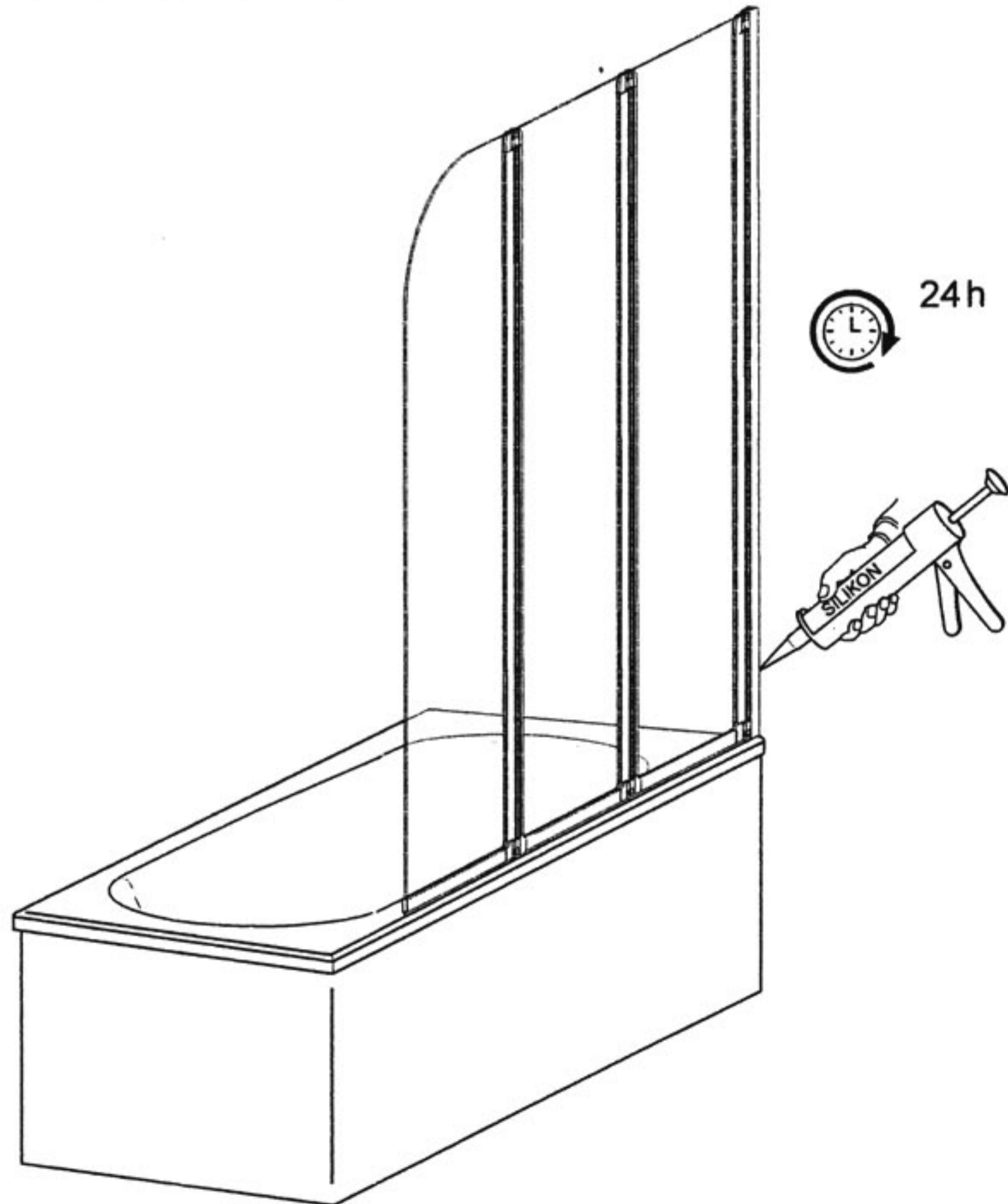
7.



8.



9.



CZ**DŮLEŽITÉ INSTRUKCE PRO MONTÁŽ**

- Před montáží si prosím pozorně a důkladně přečtete tuto instrukci a zkontrolujte, zda výrobek nevykazuje zřejmou vadu. Zkontrolujte rovněž zda výrobek nebyl poškozen při přepravě. Výrobce nepřebírá zodpovědnost za vady zjištěné až na již smontovaných výrobcích.
- Výrobce nepřebírá zodpovědnost za škody vzniklé během dopravy a za škody způsobené nesprávným způsobem uskladnění.
- Je nutno dodržovat pokyny týkající se přepravy a skladování zboží. Tyto údaje jsou uvedeny na obalu výrobku.
- Před montáží ověřte, zda-li jste obdrželi požadovaný typ, rozměr a barvu.
- Je nutno dodržovat záruční podmínky.
- Na díly podléhající rychlému opotřebení se záruční lhůta nevztahuje.
- K čištění použijte jemné čisticí prostředky (nepoužívejte prostředky obsahující rozpouštědla nebo takové, jejichž použitím by mohlo dojít k poškození povrchu výrobku).
- Výrobek není možno reklamovat, jestliže byl používán jiným způsobem než k jakému je určen výrobcem.
- Namontovaný výrobek může být používán po uplynutí 24 hod. od utěsnění silikonem.
- **DOPORUČENÍ:** Montáž výrobku by měla být prováděna 2 osobami.
- Výrobce si vyhrazuje právo na konstrukční změny výrobku.

D**WICHTIGE HINWEISE**

- Vor der Montage bitte Montageanleitung genaustens durchlesen und Produkt auf evtl. Transportschäden überprüfen, da für Schäden an bereits montierten Produkten keine Haftung übernommen werden kann.
- Für durch unsachgemäßen Transport und unsachgemäße Lagerung entstandene Schäden wird keine Haftung übernommen. Lagerungshinweise auf Verpackung beachten!
- Prüfen Sie vor dem Einbau, ob Typ, Maß und Farbe übereinstimmen.
- Die Duschtrennung darf nur für den vorgeschriebenen Zweck verwendet werden, andernfalls erlischt der Produkthaftungsanspruch.
- Auf Verschleißteile besteht nach Ablauf der gesetzlichen Garantiezeit kein Garantieanspruch.
- Garantiebedingungen beachten.
- Zum Reinigen der Duschtrennung verwenden Sie bitte nur vom Handel empfohlene Pflegemittel (keine Scheuer- oder Lösungsmittel).
- Benutzen Sie die Duschtrennung erst 24 Stunden nach dem Abdichten!
- Die Montage der Duschtrennung sollte von 2 Personen durchgeführt werden.
- Änderungen der Konstruktion vorbehalten.

EST**OLULISED NÕUANDED!**

- enne montaaži tutvuge tähelepanelikult ja täpselt instruksiooniga ja kontrollige, kas toode on veatu ega ole saanud kahjustada transpordil, kuna me ei võta endale vastutust juba monteeritud toodetele leidud kahjustuste eest.
- Me ei võta endale vastutust transpordi ajal või ebaõigete hoiutingimuste tõttu tekkinud kahjustuste eest.
- Hoidke ilmingimata kinni kauba säilitamise ja transpordi reeglitest, mis paiknevad pakendil!
- enne montaaži kontrollige palun, kas kauba tüüp, mõõtmed ja värvus vastavad Teile soovidele.
- Tuleb kinni pidada garantiitingimustest.
- Kiirelt kuluvad osad ei allu garantiile.
- Puhastamiseks kasutada delikaatseid puhastusvahendeid (mitte kasutada küürimisvahendeid ega vahendeid, mis sisaldavad lahusteid).
- Kasutada toodet vastavalt tema funktsioonile, vastupidisel korral kaotate õiguse kaebusele.
- Monteeritud toodet võib kasutada alles 24 tunni möödudes pärast silikooniga hermetiseerimist!
- **Nõuanne:** Toote montaažiks on vajalikud 2 isikut.
- Jätame endale õiguse konstruktsioonimuutusteks.

GB**IMPORTANT!**

- Please read the manual carefully before installation. Check if the product is fault free and make sure it has not been damaged during transport, as we are not liable for any damages reported after the product is installed.
- We are not liable for any product damages resulting from transport or improper storage.
- Please observe closely storage and transport tips displayed on the package!
- Check whether the type, dimension and color match your order request before installation. • Please observe warranty conditions.
- Parts that wear fast are not covered by the warranty.
- Please use delicate agents for cleaning (do not use scrubbing cleansers or solvent-based cleansers)
- Product can only be used in accordance with its purpose, otherwise no warranty rights may be claimed by users.
- An installed product may only be used no sooner than 24 hours after silicone sealing.
- **Tip:** The installation of the product should be carried out by 2 persons.
- We reserve the right to construction changes.

H**Fontos útmutatás!**

- Az összeszerelés előtt nagyon figyelmesen és pontosan meg kell ismerkedni az e utasítással. Ellenőrizni kell, hogy a termék hibátlan-e, valamint, hogy a szállítás közben nem sérült-e meg, mert az összeszerelt termékek a hibáért nem vállaljuk a felelősséget.
- A szállítás során keletkező, valamint a helytelen raktározás miatt keletkező károkért nem vállaljuk a felelősséget.
- Feltétlenül be kell tartani a raktározással és a szállítással kapcsolatos útmutatást, ami a csomagolásban található meg.
- Az összeszerelés előtt meg kell győződni arról, hogy a típus, mérték és a szín megegyezik-e a megkövetelttel.
- Be kell tartani a garancia feltételeit.
- A gyorsan elhasználódó alkatrészekre nincs garancia.
- A tisztításra finom tisztítószerrel kell használni (a súrló és oldószerrel tartalmazó tisztítószerrel nem szabad használni).
- A termék csak a rendeltetésével egyezően használható, ellenkező esetben a reklamációt nem fogadjuk el.
- Az összeszerelt terméket a szilikonnal való eltömítésétől számítva, csak 24 óra elmúltával után szabad használni.
- **Ajánlat:** A termék összeszerelését 2 személy végezze.
- Fenntartjuk jogot a konstrukciós módosításokhoz.

LT**SVARBŪS NURODYMAI!**

- Prieš montavimą būtina labai atidžiai ir tiksliai susipažinti su instrukcija ir patikrinti ar produktas neturi defekto ar nebuvo sugadintas transportavimo metu, kadangi nepriimame atsakomybės už defektus nurodytus ant sumontuoto produkto.
- Nepriimame atsakomybės už nuostolius sukeltus transportavimo metu arba neteisingo sandėliavimo .
- Besąlygiškai reikia laikytis nurodymų liečiančių sandėliavimą ir transportavimą, kurie randasi ant įpakavimo!
- Prieš montavimą prašome patikrinti ar tipas, išmatavimai ir spalva atitinka Jūsų pageidavimus.
- Būtina laikytis garantijos sąlygų.
- Dalys, kurios greitai susidėvi neturi garantijos.
- Valymui reikia taikyti švelnias valymo priemones (nenaudoti valymo priemonių turinčių šveitomo sąvybių arba savo sudėtyje turinčių tirpiklių
- Gaminys gali būti naudojamas tik pagal paskirtį, priešingu atveju reklamacijos teisė negalioja.
- Sumontuotą gaminį galima naudoti tik praėjus 24 valandoms nuo sandarinimo silikonu.
- Patarimas: Produkto montavimą turėtų atlikti 2 asmenys.
- Numatome sau konstrukcinių pakeitimų teisę.

SVARĪGI!

LV

- Neuzņemamies atbildību par defektiem, kas atklāti uz jau samontētiem produktiem, tādēļ pirms montāžas lūdzam rūpīgi izlasīt instrukciju un pārbaudīt, vai produkts nav brāķēts, kā arī vai nav bojāts pārvešanas laikā.
- Neuzņemamies atbildību par defektiem, kas radušies transportācijas laikā, kā arī nepareizas montēšanas dēļ.
- Lūdzam ievērot salikšanas un pārvešanas ieteikumus, kuri atrodas uz iepakojuma.
- Pirms montāžas lūdzam pārbaudīt vai produkta tips, izmērs un krāsa atbilst Jūsu vēlmēm.
- Ievērot garantijas noteikumus!
- Detaļas, kas ātri nolietojas, nav pakļautas garantijai.
- Tīrīšanai lietot delikātus tīrīšanas līdzekļus (nelietot skrāpējošus, kā arī šķīdinātājus saturošus līdzekļus).
- Produktu lietot tikai saskaņā ar ta uzdevumu, citādā gadījumā sūdzības netiks pieņemtas.
- Iemontētu produktu drīkst lietot ne ātrāk kā 24 stundas pēc tā apstrādes ar silikonu.
- **Ieteikums:** Montāžu ieteicams veikt divām personām.
- Firmai ir tiesības veikt izmaiņas konstrukcijā.

WAŻNE WSKAZÓWKI!

PL

- Przed montażem należy bardzo uważnie i dokładnie zapoznać się z instrukcją montażu i sprawdzić czy produkt nie posiada wad i nie został uszkodzony podczas transportu, ponieważ nie przejmujemy odpowiedzialności za zauważone usterki już zamontowanych produktów.
- Nie przejmujemy odpowiedzialności za szkody powstałe w trakcie transportu lub niewłaściwego sposobu składowania
- Należy bezwzględnie przestrzegać wskazówek dotyczących składowania i transportu, które znajdują się na opakowaniu!
- Przed montażem należy sprawdzić, czy zgadza się typ, wymiary, kolor oraz zawartość opakowania.
- Należy przestrzegać warunków gwarancji.
- Części szybko zużywające się nie podlegają gwarancji.
- Do czyszczenia należy stosować środki czyszczące zalecane przez producentów środków czyszczących (nie stosować środków szorujących lub zawierających rozpuszczalniki).
- Wyrób może być użytkowany tylko zgodnie z przeznaczeniem, w przeciwnym wypadku prawo do reklamacji wygasa.
- Zmontowany wyrób można używać dopiero po upływie 24 godzin od zakończenia procesu uszczelniania!
- **Zalecenie:** W celu usprawnienia - montaż powinien być przeprowadzany przez 2 osoby.
- Zastrzegamy sobie prawo zmian konstrukcyjnych.

INDICAȚII IMPORTANTE

RO

- Înainte de montare trebuie citite foarte atent și exact instrucțiunile, trebuie verificat dacă produsul nu are defecte și dacă nu a suferit stricăciuni în timpul transportului, deoarece nu ne asumăm responsabilitatea pentru defectele aparute după montaj.
- Nu ne asumăm răspunderea pentru pagubele care se produc în timpul transportului, sau a depozitarii impropriei.
- Neapărat trebuie ținut seamă de indicațiile care se refera la depozitare și transport. Aceste indicații se găsesc pe ambalaj.
- Înainte de montare controlați dacă tipul, dimensiunile și culoarea sunt cele dorite de D-voastră.
- Trebuie respectate condițiile garanției.
- Piese, care se uzează repede, nu sunt supuse garanției.
- La curățat, se vor folosi mijloace delicate (nu se vor folosi substante abrazive și nici cele care contin solvenți).
- Produsul se va întrebuița conform destinației sale, în caz contrar dreptul de a reclama se stinge.
- Produsul montat poate să fie întrebuițat abia după 24 de ore de la momentul etanșării cu silicon.
- **Recomandare :** Montarea produsului, trebuie să fie executată de către 2 persoane.
- Ne rezervăm dreptul de schimburi constructive.

Важные указания!

RUS

- Перед монтажом необходимо внимательно и точно ознакомиться с инструкцией и проверить: не имеет ли изделие дефектов, не было ли повреждено во время транспортировки, так как мы не несем ответственности за дефекты, обнаруженные на уже смонтированных изделиях;
- Мы также не несем ответственности за дефекты, возникшие во время перевозки или из-за несоответствующего складирования;
- Необходимо полностью соблюдать находящиеся на упаковке указания по складированию и транспортировке!
- Перед монтажом необходимо проверить соответствуют ли вид, размеры и цвет изделия Вашим пожеланиям;
- Необходимо соблюдать условия гарантии;
- Части, которые быстро изнашиваются, не подлежат гарантии;
- Для очистки необходимо применять мягкие чистящие средства (не применять средств, в состав которых входят жесткие средства или растворитель);
- Изделие может быть использовано только по назначению, в другом случае право на рекламацию недействительно;
- Смонтированное изделие можно использовать только по истечении 24 часов по уплотнению силиконом!
- **Рекомендация:** монтировать изделие должны 2 человека.
- Оставляем за собой право на конструкторские изменения.

DŔLEŽITĚ POKYNY

SK

- Pred montážou je nutné sa dôkladne a pozorne sa zoznámiť s návodom na použitie a zistiť vady alebo poškodenia výrobku počas prepravy. Nezodpovedáme za vady vykázané na zainštalovanom zariadení.
- Nezodpovedáme za vady vzniklé počas prepravy alebo nevhodným skladovaním
- Je nutné dodržiavať pokyny týkajúce sa skladovania a prepravy, ktoré sa nachádzajú na obale!
- Pred montážou je treba zistiť zhodnosť typu, rozmerov a farby s Vaším želaním
- Je nutné dodržiavať podmienky záruky
- Časti, ktoré sa rýchlo opotrebúvajú nepodliehajú záruke
- Čistiť jemnými čističmi prostriedkami (nepoužívať drsné alebo obsahujúce rozpúšťadlá
- Výrobok môže byť používaný len na určené účely, v inom prípade sa právo na reklamáciu zmieta
- Zmontovaný výrobok môžete začať užívať až po 24 hodinách, t.j. po zaschnutí silikónu
- Doporučujeme montáž výrobku vykonávať dvoma osobami
- Vyhradujeme si právo na konštrukčné zmeny

Перед монтажем:

UA

- Уважно і зосереджено ознайомтеся з інструкцією, та перевірте наявність дефектів у виробі, пошкоджень під час транспортування. Дотримуйтеся вказівок, знаходяться на упаковці і стосуються зберігання та транспортування.
- Перевірте, чи відповідають Вашим вимогам тип, колір та розмір виробу.
- Для чищення вживайте засоби, які не мають в своєму складі розчинників та абразивних речовин.
- Дотримуйтеся умов гарантії.
- Гарантія не розповсюджується:
 - На дефекти, виявлені на змонтованому товарі.
 - На дефекти, отримані під час транспортування або невідповідного способу зберігання.
 - На частини, що швидко зношуються.
- Товар можна використовувати тільки за призначенням, в іншому випадку втрачається право для рекламації.
- Змонтований виріб можна використовувати через 24 години після ущільнення силіконом.
- **Рекомендація:** монтаж виробів здійснювати 2 особам.
- Зберігаємо за собою право до конструкторських змін.

estetyka i trwałość
aquaform®

AQUAFORM SP. z o.o. 63-000 Środa Wielkopolska, Kijewo 9 b
tel. +48 61 62 20 100, fax. +48 61 62 20 103
www.aquaform.com.pl, e-mail: sales@aquafarm.com.pl

Ein Unternehmen der DUSAR® Gruppe