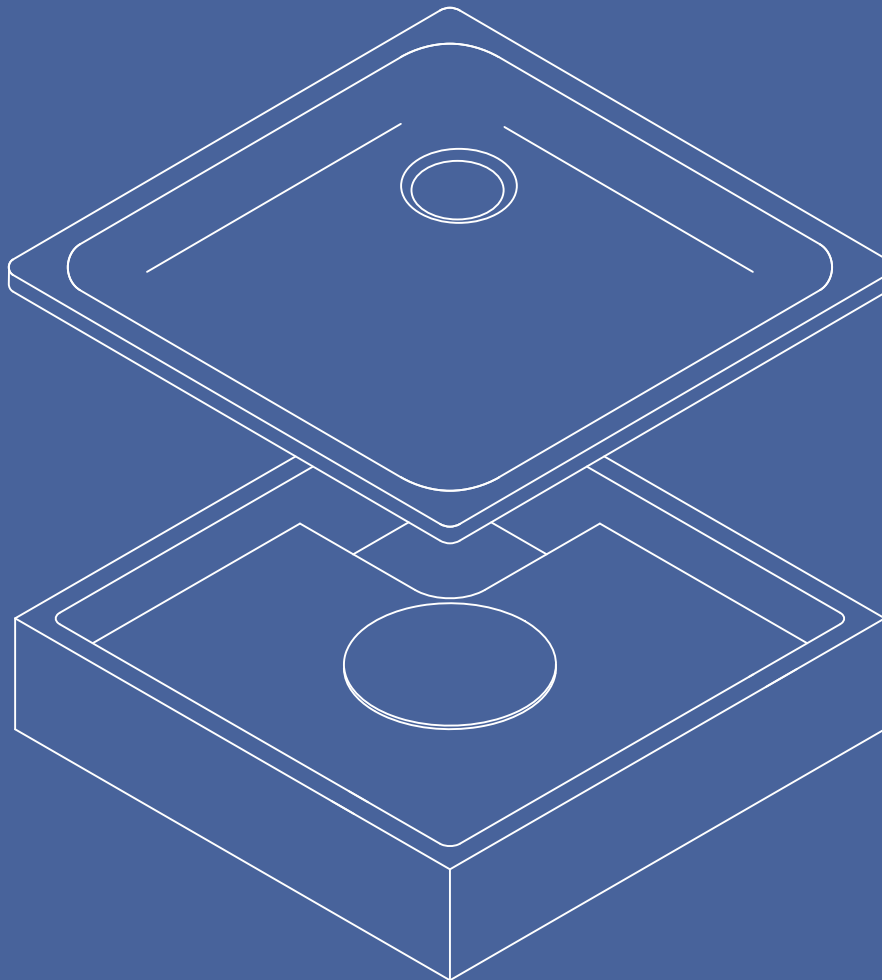


**KALDEWEI**

Europas Nr. 1 in Badewannen



# **EINBAUANLEITUNG DUSCHWANNEN MIT DUSCHWANNENTRÄGER**

Installation instructions  
Instructions d'installation  
Istruzioni di montaggio  
Instrucciones de montaje












## EINBAUANLEITUNG

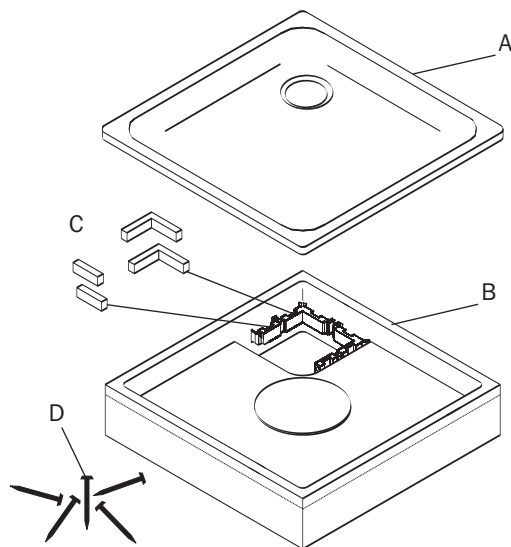
In der Einbauanleitung werden die im Folgenden beschriebenen Piktogramme benutzt. Mit diesen Piktogrammen werden Anweisungen und Hinweise ausgezeichnet, die besondere Aufmerksamkeit erfordern.

-  Die Funktion der Duschwanne kann gestört werden.
-  Ihre Gesundheit oder die der Benutzer der Duschwanne kann beeinträchtigt werden.

## VERBINDLICHE EINBAUVORSCHRIFTEN

-  Die Duschwanne und den Duschwannenträger nur in der Lieferverpackung transportieren und dabei unsachgemäße Belastungen vermeiden.
-  Für Schäden als Folge unsachgemäßer Zwischenlagerung und unsachgemäßen Transportes, übernimmt Kaldewei keine Haftung.
-  Der Einbau darf nur durch einen autorisierten Sanitär-Fachbetrieb erfolgen.
-  Der Anschluss des Potentialausgleichs (Erdung) darf nur von einem autorisierten Elektro-Fachbetrieb durchgeführt werden.
-  Alle Arbeiten sind mit fachüblichen Werkzeugen durchzuführen.
-  Duschwannenoberfläche, -verkleidung und Wand- bzw. Bodenfliesen sind beim Einbau vor Beschädigungen zu schützen.
-  Der Untergrund, auf dem der Duschwannenträger bzw. die Duschwanne aufgeklebt wird, muss staubfrei, fettfrei und trocken sein.
-  Beim Einbau des Siphons sind die Herstellerangaben zu beachten.
-  Verschmutzungen jeder Art und insbesondere Verschmutzungen, durch die Verstopfungen des Abflusses entstehen könnten, sind zu vermeiden.


## LIEFERUMFANG



- A = Duschwanne
- B = Duschwannenträger (Polystyrol, schwerentflammbar laut DIN 4102-B1, Z-PA-III 2.2744 DIBt, Berlin)
- C = Distanzhalter (4x)
- D = Stiftnägel

### NICHT IM LIEFERUMFANG

- Siphon (Bauhöhe ca. 80 mm)

-  Grundsätzlich muss die Durchflussleistung des gewählten Siphons der gegebenen Zulaufleistung der Brause angepasst sein. Gegebenenfalls muss zusätzlich die Zulaufleistung dem gewählten Siphon angepasst werden.

D

GB

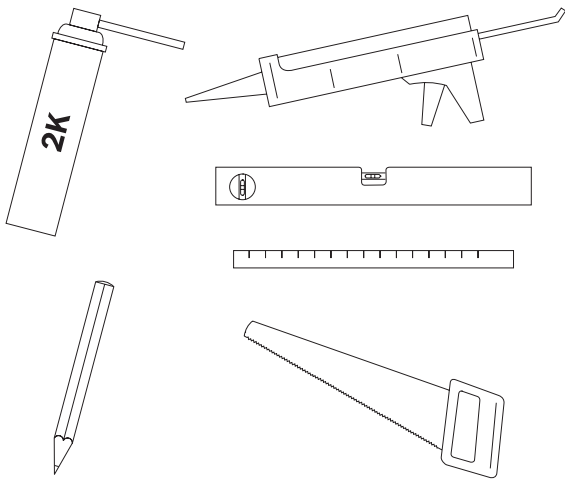
F

I

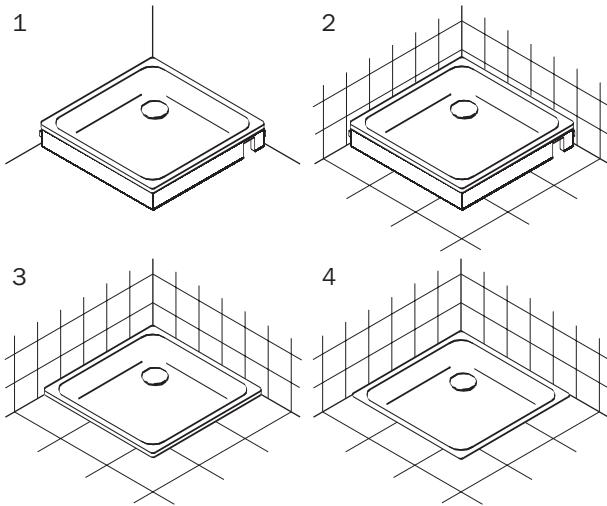
E

**Einbauanleitung**  
Sanitär-Installateur


## BENÖTIGTE WERKZEUGE




## MÖGLICHE EINBAUVARIANTEN

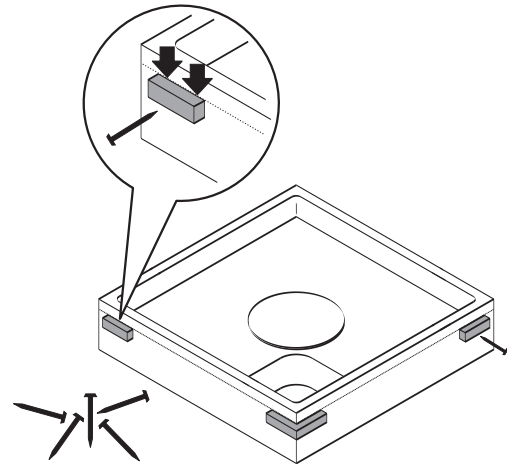
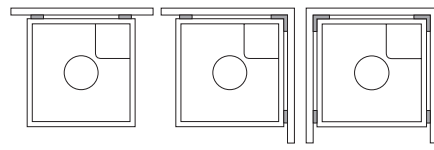


1. Duschwannenträger auf Rohfußboden
2. Duschwannenträger auf verfliesem Boden/vor verfliesem Wänden
3. Duschwanne auf Fliesenspiegel
4. Barrierefreier Einbau

 Auf den folgenden Seiten wird der Einbau auf Rohfußboden (1) beschrieben. Der Einbau anderer Varianten erfolgt sinngemäß.

 Bei Duschwanne auf Fliesenspiegel (3) und barrierefreiem Einbau (4) kann keine Revisionsöffnung vorgesehen werden.

## BEFESTIGEN DER DISTANZHALTER



Können bei zu engen Nischen bzw. unebenen, nicht winkligen Wänden die Distanzhalter nicht befestigt werden sind andere Lösung zum maßhaltigen Einbau des Duschwannenträgers zu berücksichtigen. Der Mindestabstand des Duschwannenträgers von 17 mm zur verputzten Wand muss gegeben sein.

D

GB

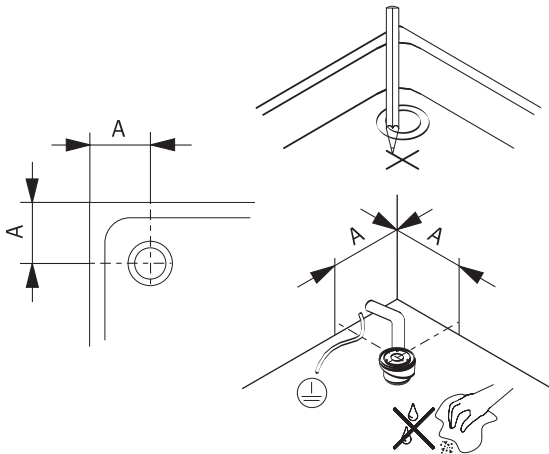
F

I

E

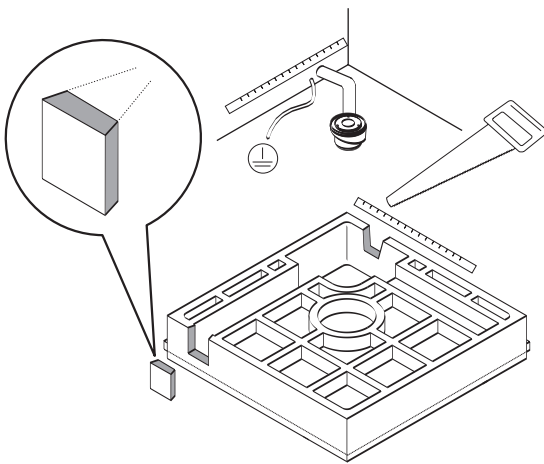
**Einbauanleitung**  
Sanitär-Installateur

## ANZEICHEN DER SIPHONPOSITION

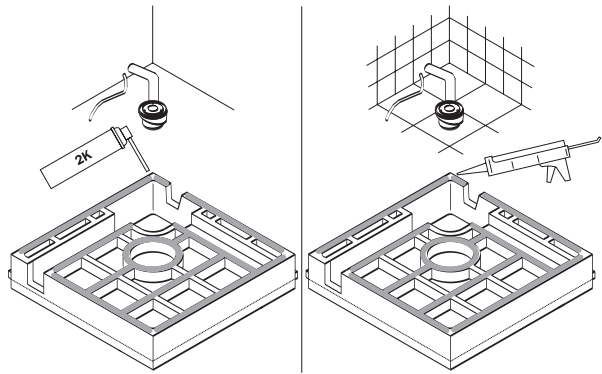


- ⚠ Bei barrierefreiem Einbau der Duschwanne den Ablauf nach hinten (zur Wand) verlegen.
- ⚠ Beim Anschluss des Siphons an die örtliche Entsorgung ist ein ausreichendes Gefälle zum Ablauf zu berücksichtigen. Gegebenenfalls ist ein Rückschlagventil einzusetzen.

## ZUSCHNEIDEN DES DUSCHWANNENTRÄGERS

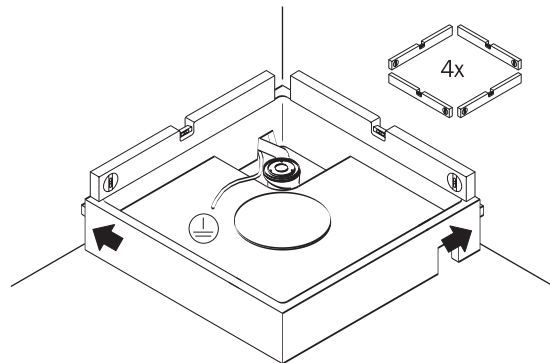


## AUFKLEBEN DES DUSCHWANNENTRÄGERS



- ⚠ Der zu verwendende Kleber muss für Styropor geeignet sein. Die allgemeinen Herstellerangaben sind zu beachten.
- ⚠ Damit der verwendete Kleber nicht zwischen den Arbeitsschritten aushärtet, sind alle Arbeitsschritte direkt in Folge auszuführen (Trocknungszeiten des Klebers beachten).

## AUSRICHTEN DES DUSCHWANNENTRÄGERS



- ⚠ Bei Fliesenstärke über 7 mm ist der Wannenträger um das Differenzmaß vor der Wand abzustellen.
- ⚠ Bei Fliesenstärke über 12 mm müssen die zu verfliesenden Frontseiten des Wannenträgers zusätzlich mit geeignetem Werkzeug reduziert werden.
- ⚠ Durch fertigungstechnische Toleranzen der Duschwannen können Anpassungen an Duschwannenträger erforderlich werden.

D

GB

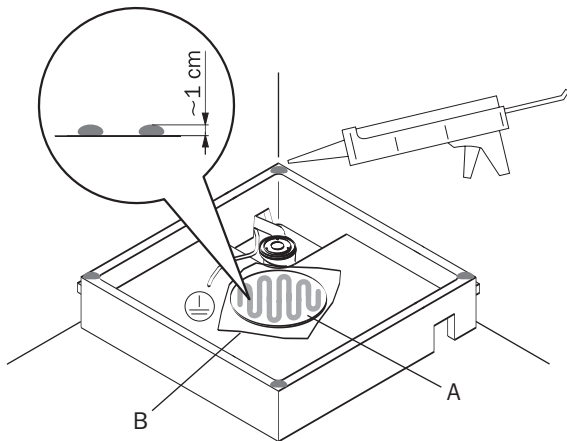
F

I

E

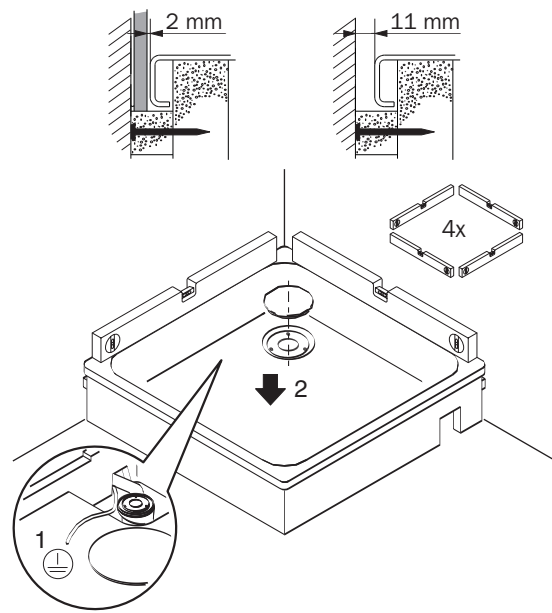
Einbauanleitung  
Sanitär-Installateur

### AUFKLEBEN DER DUSCHWANNE



Für einen späteren problemlosen Austausch der Duschwanne, Silikon im Bereich (A) großflächig mit Kunststoffolie (B, nicht im Lieferumfang - Siphon aussparen) abdecken. Diese Kunststoffolie verhindert, dass das Silikon für die Mittenabstützungen an der Duschwanne haften bleibt.

### EINSETZEN DER DUSCHWANNEN



- Potentialausgleich anschließen.
- Duschwanne vorsichtig einsetzen.
- Duschwanne kurzzeitig belasten.
- Wandabstände der Duschwanne einrichten.
- Eingerichtete Wandabstände gegen Verschieben sichern.
- Duschwanne mit Wasserwaage ausrichten.
- Siphon anschließen (Anweisungen des Siphonherstellers beachten).



Das Erdungskabel nicht durch das Silikon oder über die Auflageflächen des Duschwannenträgers verlegen.



Die Duschwanne muss plan auf dem Duschwannenträger liegen und darf nicht kippen - gegebenenfalls Duschwannenträger nacharbeiten oder stellenweise mit 2-Komponentenmontageschaum (Herstellerangaben beachten) auffüllen.



Zum Befestigen der Duschwanne nur Silikon verwenden. Die Duschwanne solange ruhen lassen, bis das Silikon ausgehärtet ist. Die Aushärtzeit des Silikons verlängert sich bei Luftabschluß (siehe Herstellerangaben).

D

GB

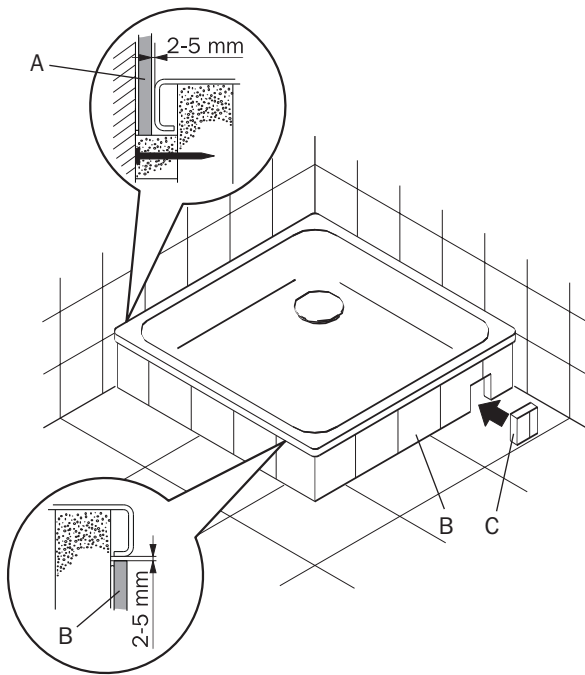
F

I

E

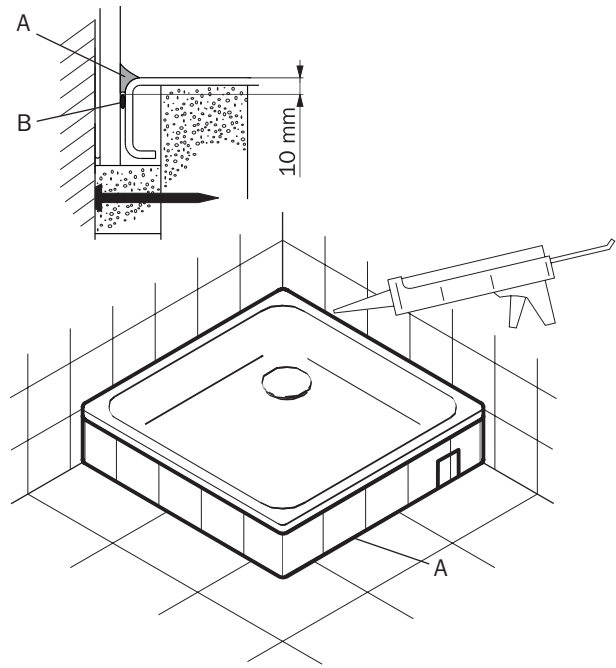
**Einbauanleitung**  
Sanitär-Installateur

## ANBRINGEN VON FLIESEN



- ⚠ Die Wandfliesen (A) bzw. die Fliesen der Verkleidung (B) dürfen die Duschwanne nicht berühren.
- ⚠ Müssen aufgrund baulicher Gegebenheiten die Wandfliesen oberhalb des Duschwannenrands angebracht werden ist ein problemloser Austausch der Duschwanne nicht möglich.

## VERFUGEN DER DUSCHWANNE



- Die Duschwanne und die Wand-/Bodenverfliesung durch eine umlaufende Silikonfuge (A) verbinden (gegebenenfalls Hinterfüllmaterial (B) einsetzen).

- ⚠ Tipp: Beim Setzen der Silikonfuge die Duschwanne mit einem Gewicht von ca. 50 kg (z. B. Zementsäcke) gleichmäßig belasten und solange ruhen lassen, bis das Silikon ausgehärtet ist.

D

GB

F

I

E

**Einbauanleitung**  
Sanitär-Installateur

# KALDEWEI

Europas Nr. 1 in Badewannen

Franz Kaldewei GmbH & Co. KG  
Beckumer Straße 33-35  
59229 Ahlen  
Germany  
Tel. +49 2382 785 0  
Fax +49 2382 785 200  
Internet: [www.kaldewei.com](http://www.kaldewei.com)