

MONTÁŽNÍ A UŽIVATELSKÝ NÁVOD

SPRCHOVÁ ZÁSTĚNA SPRCHOVÉ DVEŘE

SE DVĚMA POSUVNÝMI DÍLY



SD 2/120

K ČTVERCOVÝM A OBDÉLNÍKOVÝM VANIČKÁM



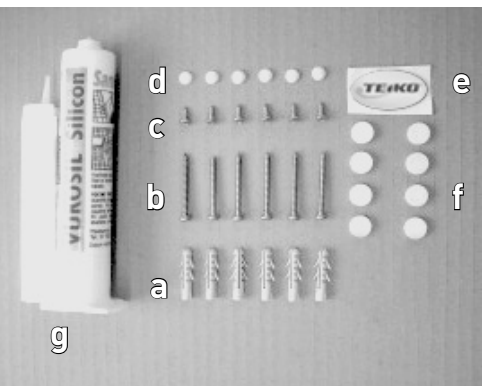
POKyny PŘED MONTÁŽÍ VÝROBKU

Sprchová zástěna je dodávána ve složeném stavu

Před zahájením montáže, překontrolujte výrobek, zda nedošlo k jeho poškození nebo ke ztrátě částí při přepravě.

POPIS DÍLŮ KOMPLETU

A) Sprchová zástěna	1 ks
B) Montážní balíček	1 ks
C) Upevňovací profil	2 ks



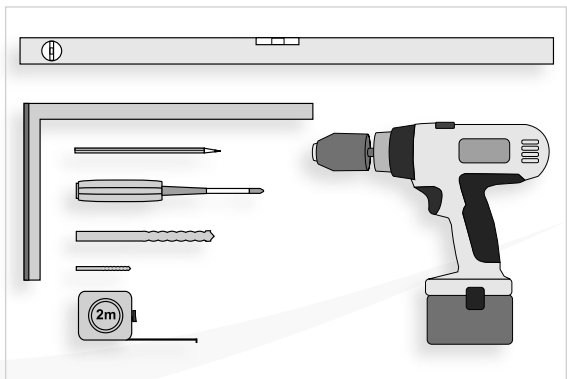
OBSAH MONTÁŽNÍHO BALÍČKU

a) Hmoždinka Ø 6 mm	6 ks
b) Šroub 3,9 x 38	6 ks
c) Šroub 3,5 x 9,5	6 ks
d) Krytka šroubu	6 ks
e) Samolepka s logem	1 ks
f) Víčko	8 ks
g) Silikonový tmel	1 ks



NÁŘADÍ PRO MONTÁŽ

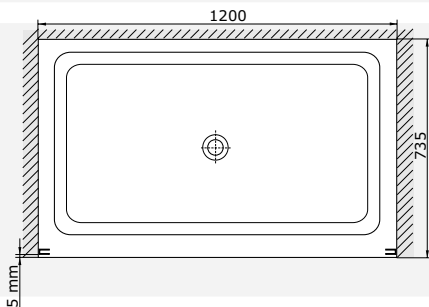
- 1) Tužka
- 2) Vodováha
- 3) Úhelník
- 4) Vrták Ø 3 mm
- 5) Vrták do zdi Ø 6 mm
- 6) Vrtačka s příklepem
- 7) Akuvrtačka
- 8) Šroubovák křížový
- 9) Svinovací metr



Popis montáže sprchové zástěny

1.

Před zahájením montáže sprchové zástěny, překontrolujte upevnění sprchové vaničky a ustavení do vodoroviny. Na vaničce v místě montáže zástěny nesmí být ochranná fólie. Do vaničky doporučujeme vložit ochrannou podložku (karton).



2.

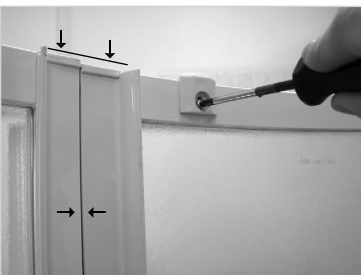
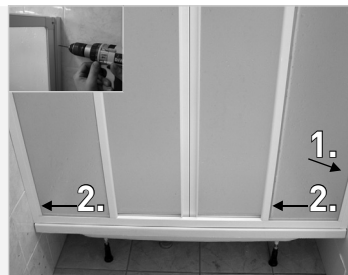
Přiložte profily (C) na stěny do míst pro uchycení zástěny (5 mm od okraje vaničky) tak, aby s ní svíraly úhel 90°. Označte polohy vrtákových otvorů. Do stěn vyvrtejte otvory $\varnothing 6$ mm a vložte do nich hmoždinky.

Na profily (C) naneste tenkou vrstvu silikonového tmelu a přišroubujte je napevno ke stěnám.

3.

Zasuňte zástěnu do profilu (C) na jedné straně na doraz. Na druhé straně nasměrujte krajní profil zástěny do profilu (C) a celou zástěnu posuňte tak, aby byla stejnoměrně zasunuta v obou profilech (C).

Profily (C) svrtejte se sprchovou zástěnou zevnitř ve třech místech vrtákem $\varnothing 3$ mm a zajistěte šrouby (c), na které pak nacvakněte krytky (d).



4.

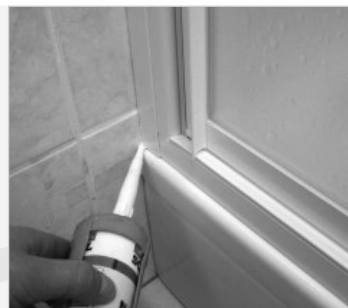
Dovřete dveře zástěny a lehce povolte šrouby kladek. Výškově seřídte polohu dveří posunem nahoru nebo dolů. Dotáhněte šrouby kladek a překontrolujte chod dveří s dosednutím obou magnetických profilů při dovření. Šrouby kladek zakryjte víčky (f).

5.

Spáru mezi profily (C), stěnou a vaničkou očistěte (odmastěte). Do spár mezi stěnou a profily (C) naneste silikonový tmel. Tmel zatřete stěrkou nebo prstem navlhčený v tekutém mýdle. Spodní spáru mezi zástěnou a vaničkou z vnější strany také utěsněte silikonovým tmelem.

Tmel nechejte zaschnout minimálně 24 hod. !!!

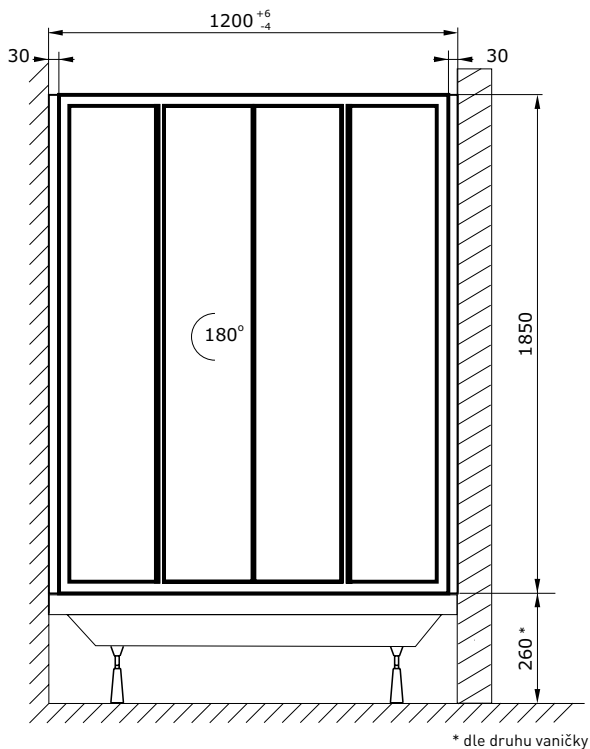
U sprchové zástěny s výplní PEARL odstraňte ochrannou folii z vnitřní strany.



TECHNICKÉ PARAMETRY

Výška sprchové zástěny 1850 mm

Šířka sprchové zástěny 1200 mm



POKYNY K POUŽÍVÁNÍ VÝROBKU

- Pro správnou funkci doporučujeme výrobek čistit a udržovat.
- Zástěny se ošetřují běžnými čistícími prostředky určenými pro domácnost, které neobsahují pevné částice.
- Kladky a profily je nutno občas odmastit a vyčistit běžným saponátem.
- Dále doporučujeme pojezdy potřít lékařskou vazelinou nebo ochranným glycerinovým krémem.